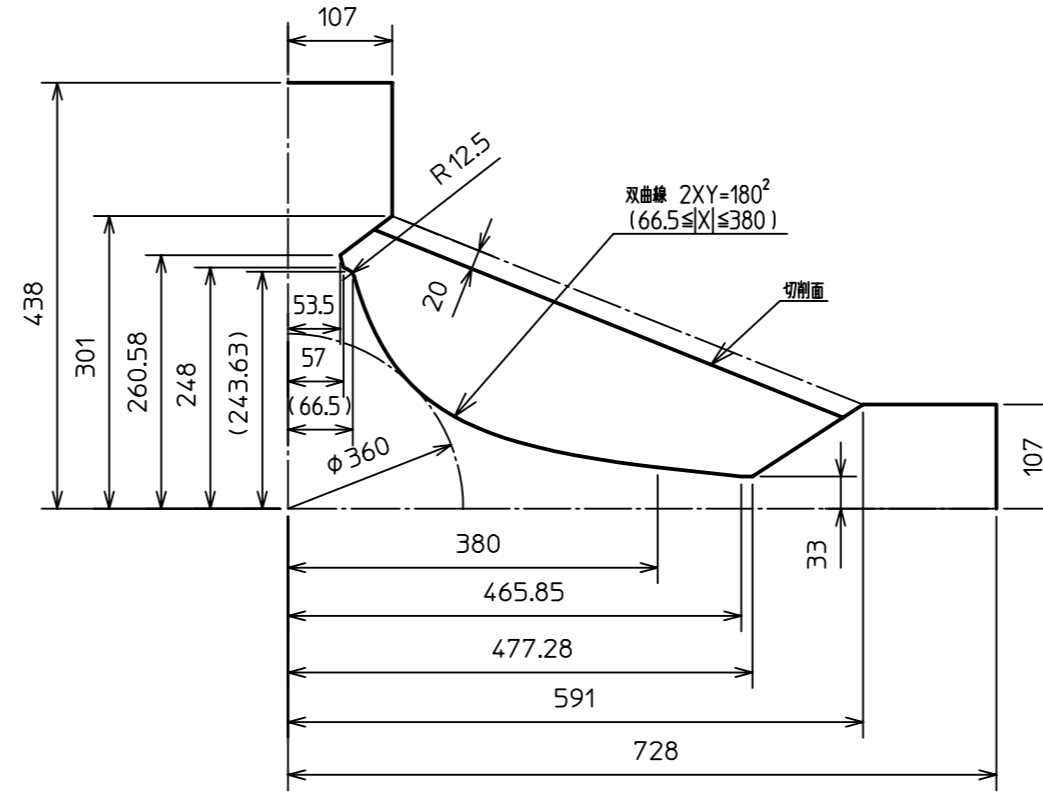
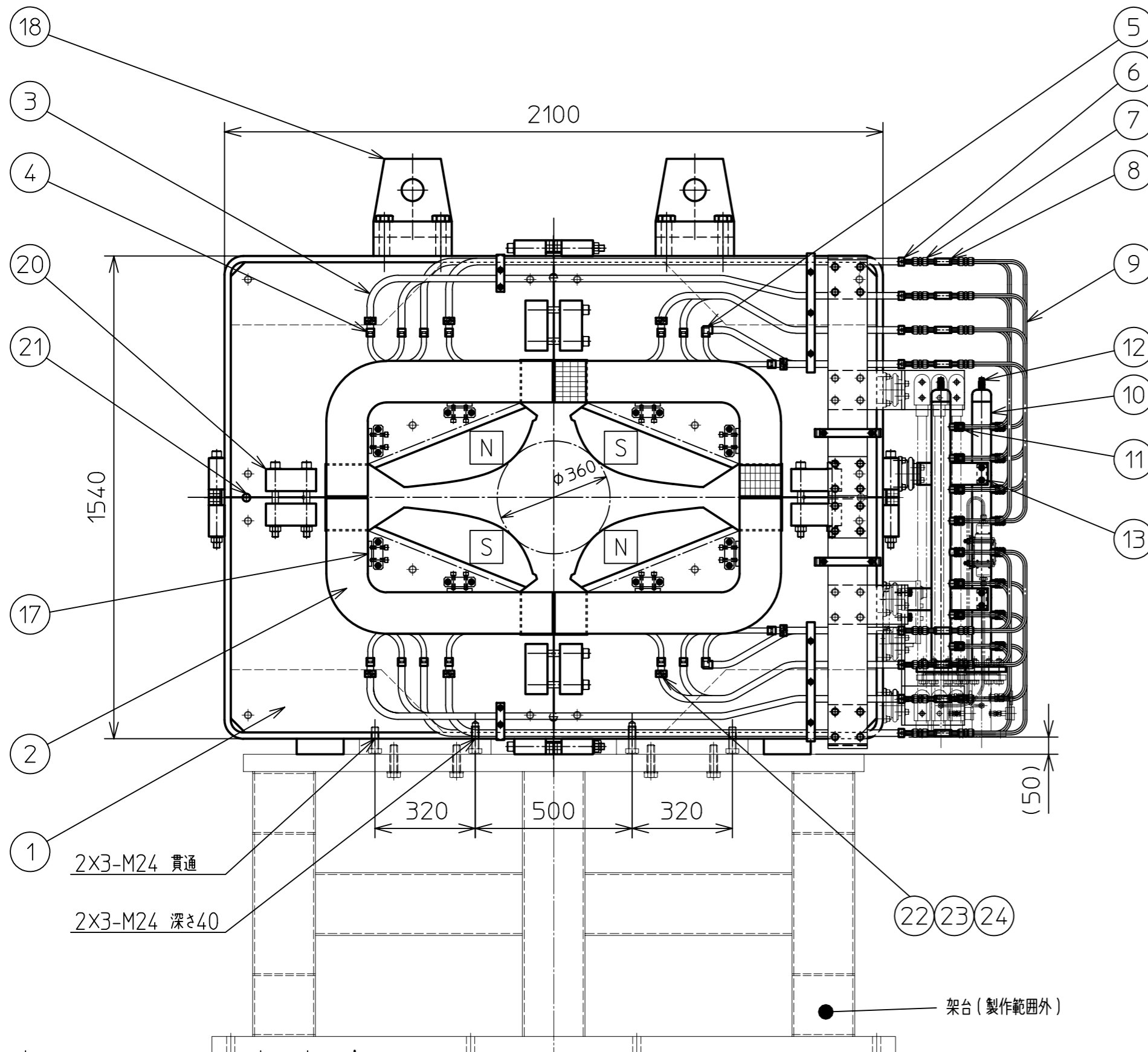
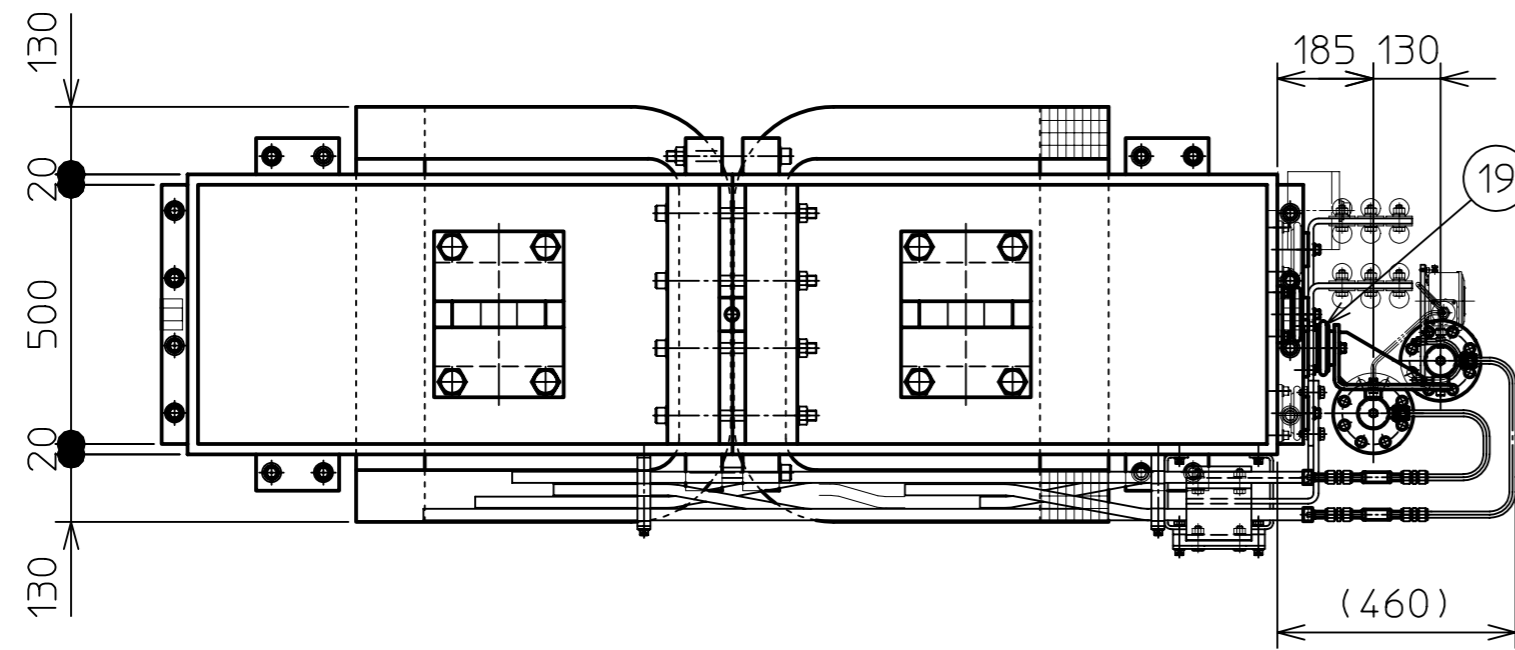
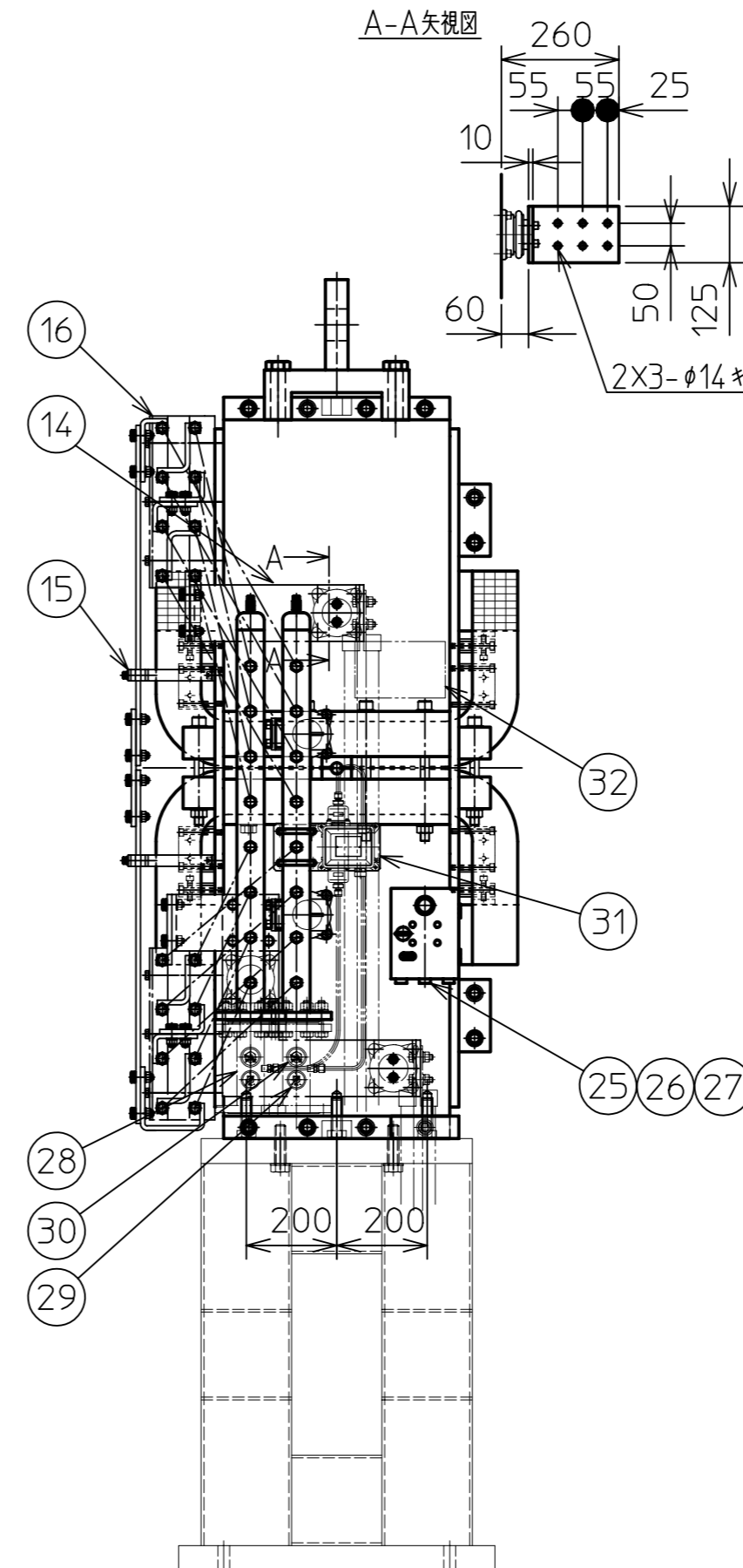


※磁極詳細図



A-A矢視図



定 格

・磁極口径	φ360 mm	・水路数	2 水路/極
・磁極幅	500 mm	・圧力損失	1.0 MPa
・巻数	32 T/極	・流量	67 L/min/台
・最大電流	2300 A	・重量	11.5 ton
・最大電圧(60℃時)	62 V/台	・塗 装 色	ヨーク: ご指定色 コイル: 赤褐色(絶縁塗料)
・直流抵抗(20℃時)	23 mΩ/台		

品番	図面番号	品名	寸法・仕様	材質	重量	処理	数量
32		名称板					1
31	ご支給品	差圧スイッチ					1
30	ご支給品	圧力計					2
29	ご支給品	温度計					2
28	ご支給品	付加ヘッダー	50A 20K L200				2
27	ご支給品	ソケットコンタクト	RC20M-13D28				6
26	ご支給品	22芯コネクタ	G6A18-22SNE-JG				1
25	ご支給品	インターロックボックス					1
24	ご支給品	平型接続端子	FS6.3B-0.75-8				16
23	ご支給品	温度スイッチ	US-625AXRLQL	セラミック			8
22		温度スイッチ座	5×20×32	C1100			8
21		平行ピン	φ25×40	S45C			12
20		ヨーク連結板	70×70×160	SS400			1式
19		低圧支持碼子	110×110×60	SS セラミック			2
18		吊り金具		SS400		塗装	2
17		コイル押さえ		SUS304			16
16		端末サポート		SUS304 GFRP			1式
15		ブスバーサポート		SUS304 GFRP			1式
14		ブスバー	10×125×L	C1100		Snメッキ 絶縁塗装	1式
13		ヘッダーサポート		SUS304			1式
12	ご支給品	ベントプラグ	UV-B R1/4	SUS316			2
11	ご支給品	溶接オスコネクタ	SS-12MO-1-8W	SUS316			16
10		ヘッダー	50A20K sch20	SUS304			2
9		ステンレスパイプ	φ12-t1×L	SUS304			1式
8	ご支給品	絶縁チューブ	φ12×140	セラミック SUS316			16
7	ご支給品	ストレートユニオン	SS-12MO-6	SUS316			32
6		銅-ステンレス変換継手	24×26-φ12×L66	C1020 SUS316			16
5		L型接続継手		C1020			1式
4		接続継手		C1020			1式
3		接続導体	20×22-φ12	C1020		絶縁	1式
2	ご支給品	コイル	32ターン/極	C1020	1200	塗装	1式
1	ご支給品	ヨーク			9700	塗装	1式
		NQ711型収束電磁石			11.5ton		1台

品番	図面番号	品名	寸法・仕様	材質	重量	処理	数量
		一般公差	中級				
		単位	mm	名称	NQ711型収束電磁石 修理		
		ISOネジ	⊕	図番	承認図		
		版数	0	尺 度	1/15	4718-S100-01	
		承認	検 図	設 計	製 図	日 付	2014.01.17 葉 数 1/1

NECトーキン 株式会社

符号	日付	訂正事項	担当	承認
△				