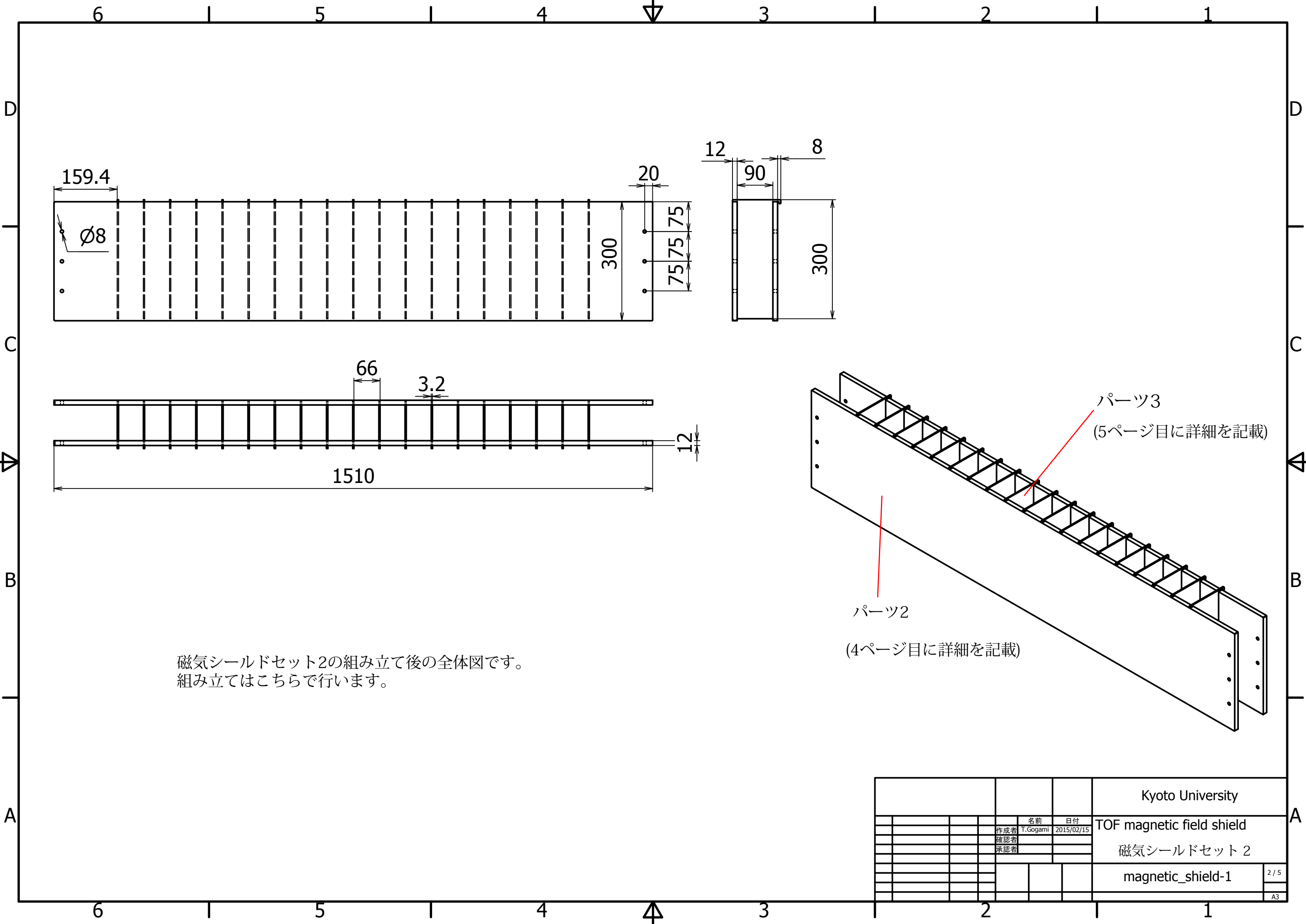


パーツ3
(5ページ目に詳細を記載)

パーツ1
(3ページ目に詳細を記載)

磁気シールドセット1の組み立て後の全体図です。
組み立てはこちらで行います。

			Kyoto University	
		名前	日付	TOF magnetic field shield 磁気シールドセット 1
		作成者	T.Gogami 2015/02/15	
		確認者		
		承認者		
				magnetic_shield-1
				1 / 5
				A3

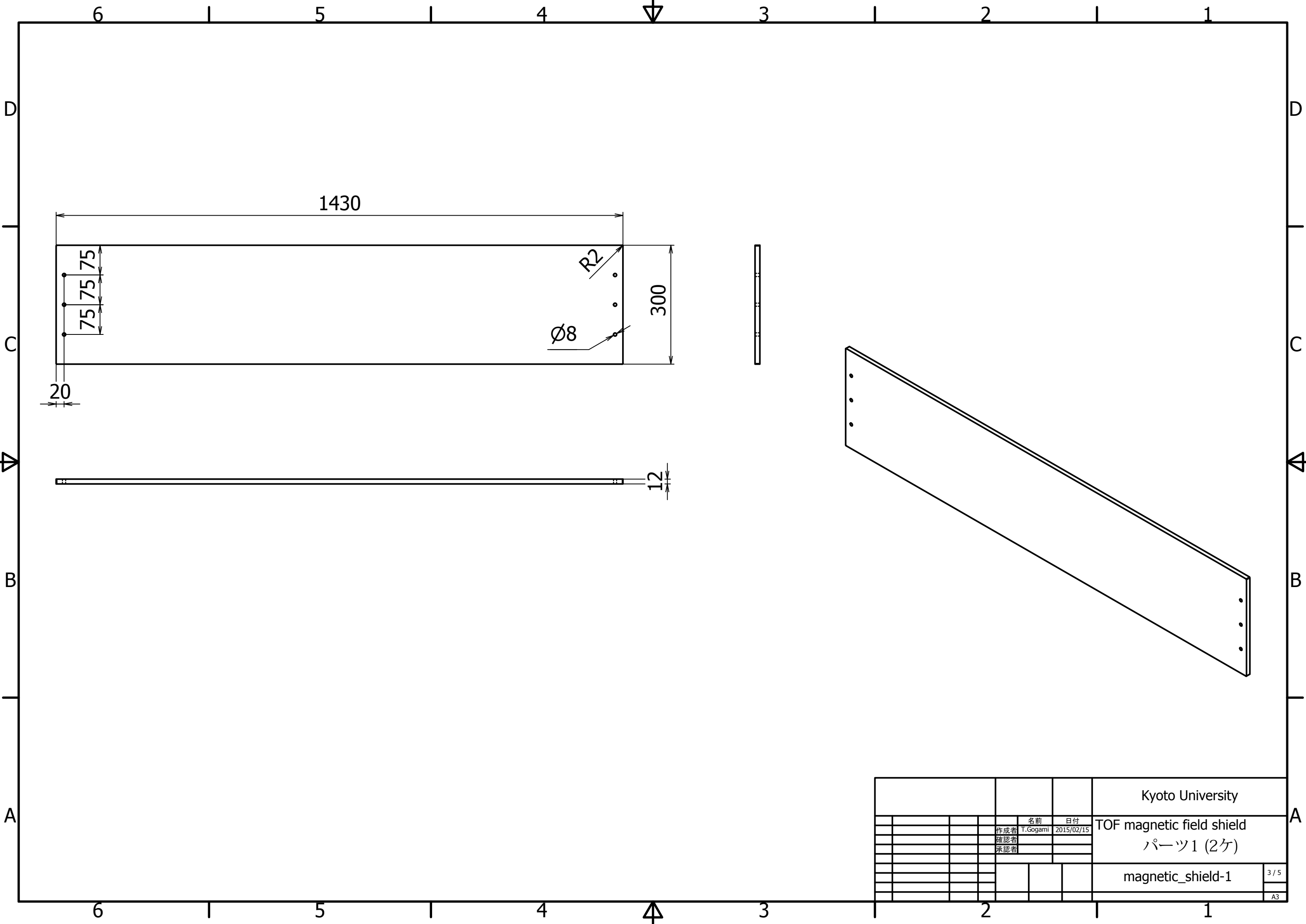


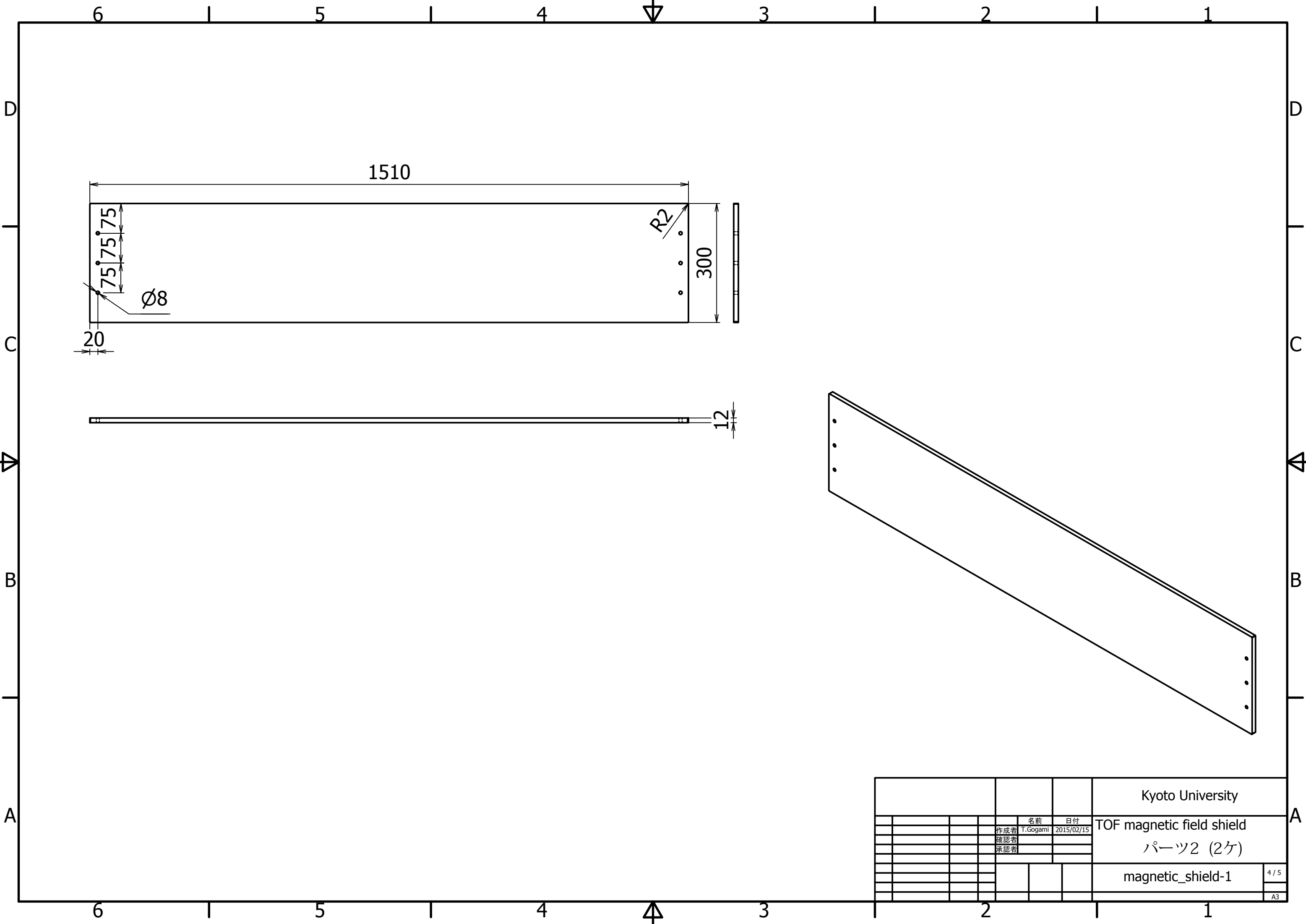
磁気シールドセット2の組み立て後の全体図です。
組み立てはこちらで行います。

パーツ3
(5ページ目に詳細を記載)

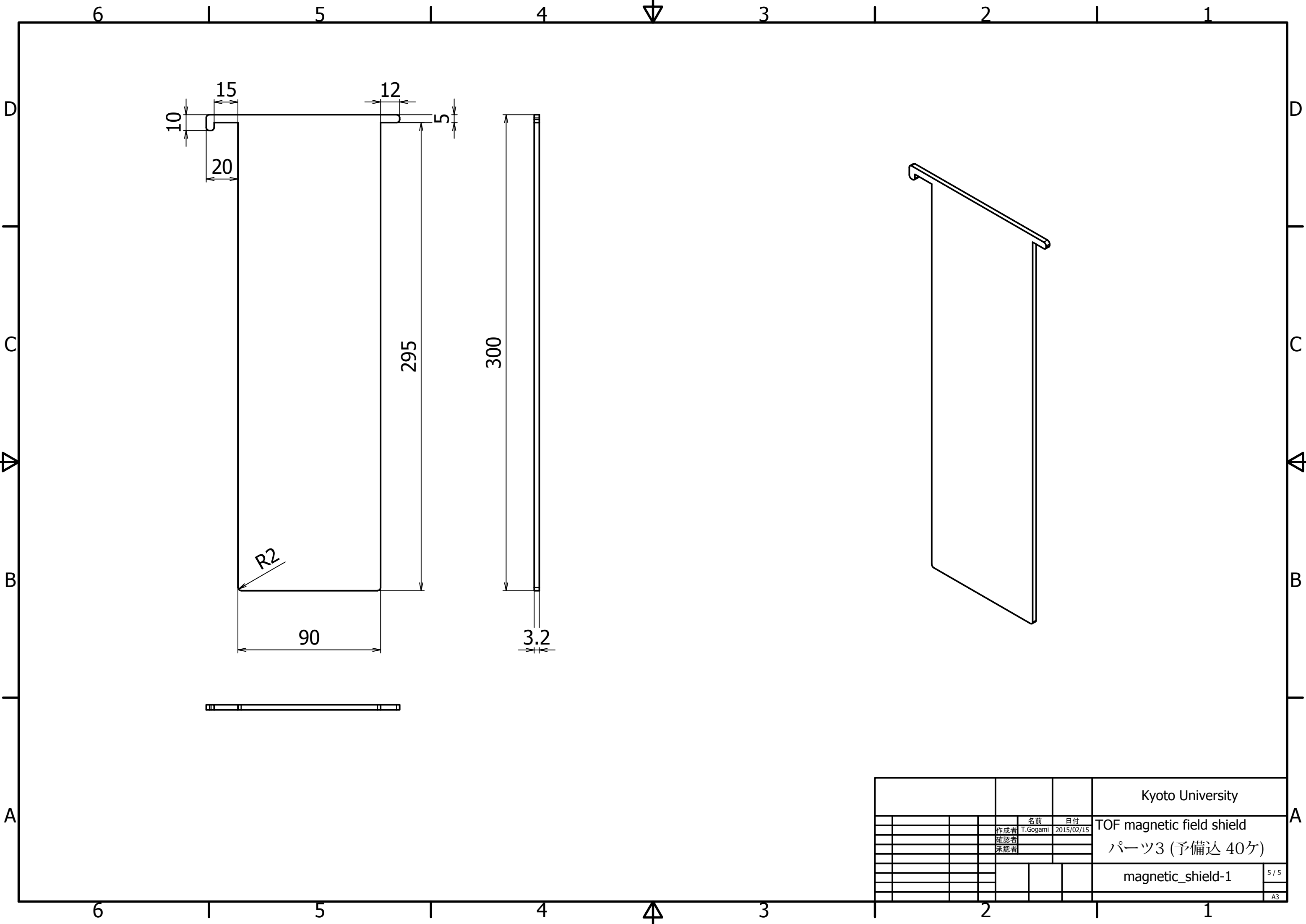
パーツ2
(4ページ目に詳細を記載)

			Kyoto University	
	名前	日付	TOF magnetic field shield	
	作成者	T.Gogami	2015/02/15	
	確認者			
	承認者			
			磁気シールドセット 2	
			magnetic_shield-1	
			2 / 5	
			A3	





			Kyoto University	
	名前	日付	TOF magnetic field shield パーツ2 (2ヶ)	
	作成者	T.Gogami 2015/02/15		
	確認者			
	承認者			
			magnetic_shield-1	
			4/5	
			A3	



			Kyoto University	
	名前	日付	TOF magnetic field shield	
	作成者 T.Gogami	2015/02/15	パーツ3 (予備込 40ヶ)	
	確認者			
	承認者			
			magnetic_shield-1	
			5/5	
			A3	