

PMT (H11284-100UV)

Bucking coil

Cap part

Container

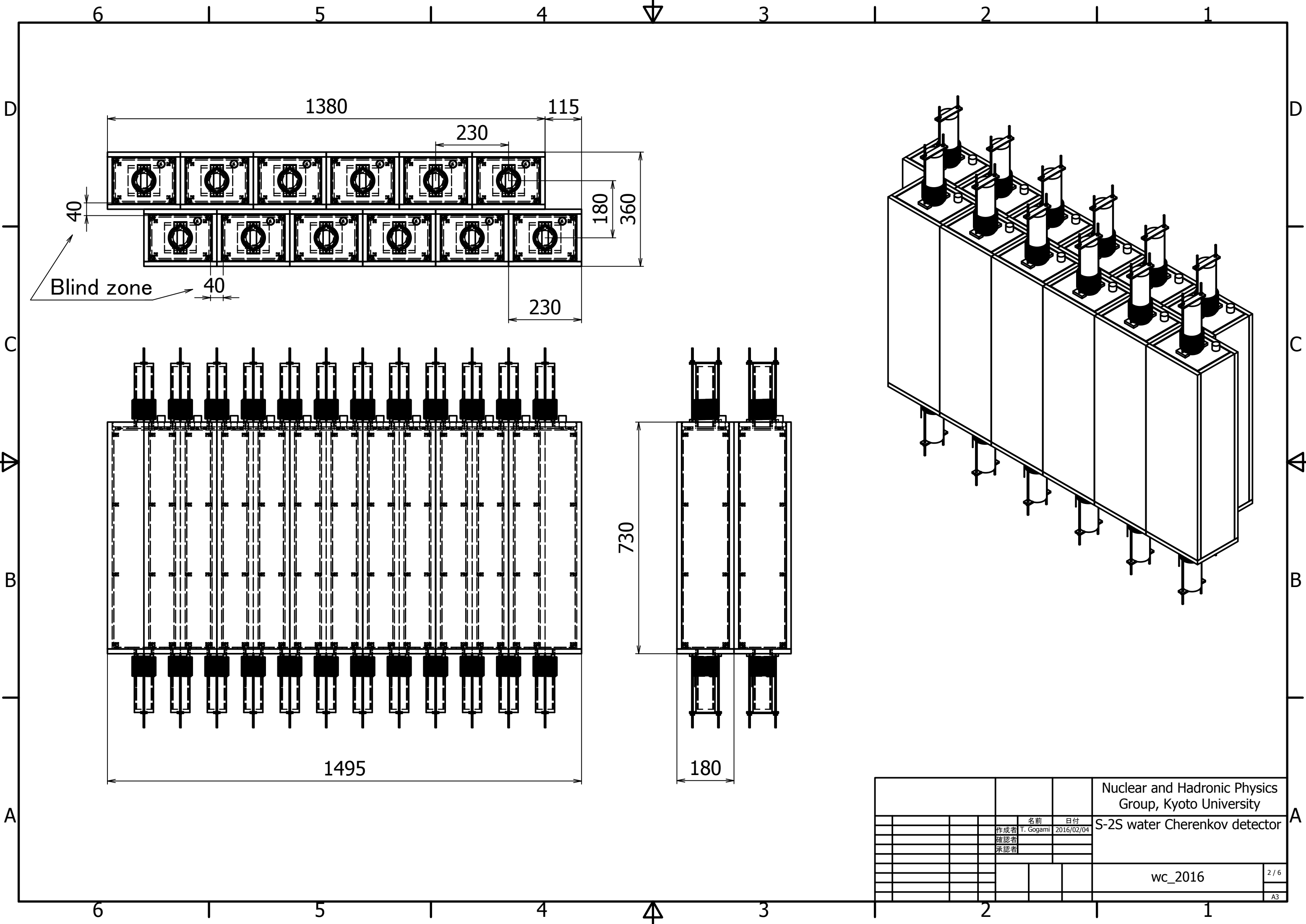
LED light

730

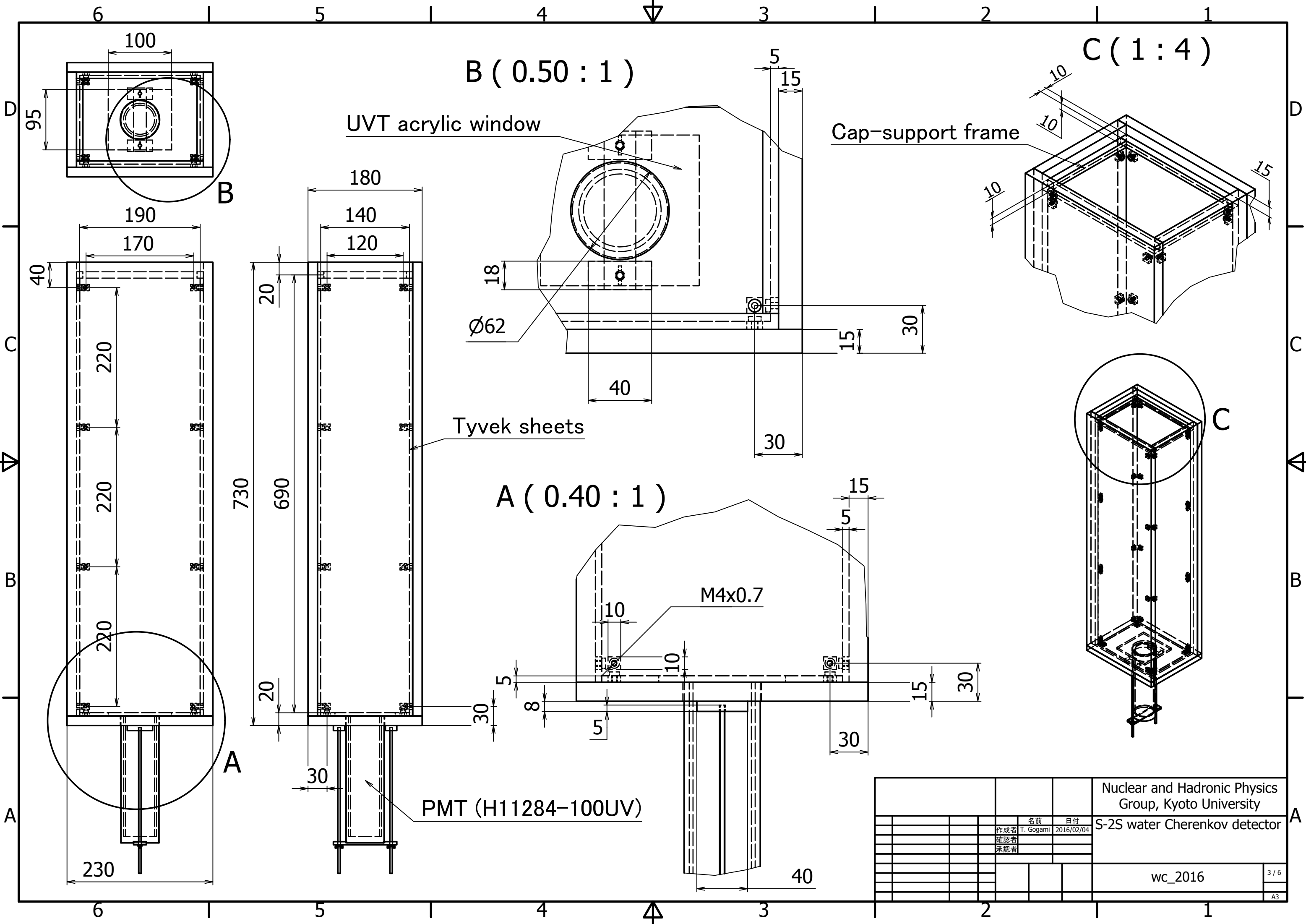
230

180

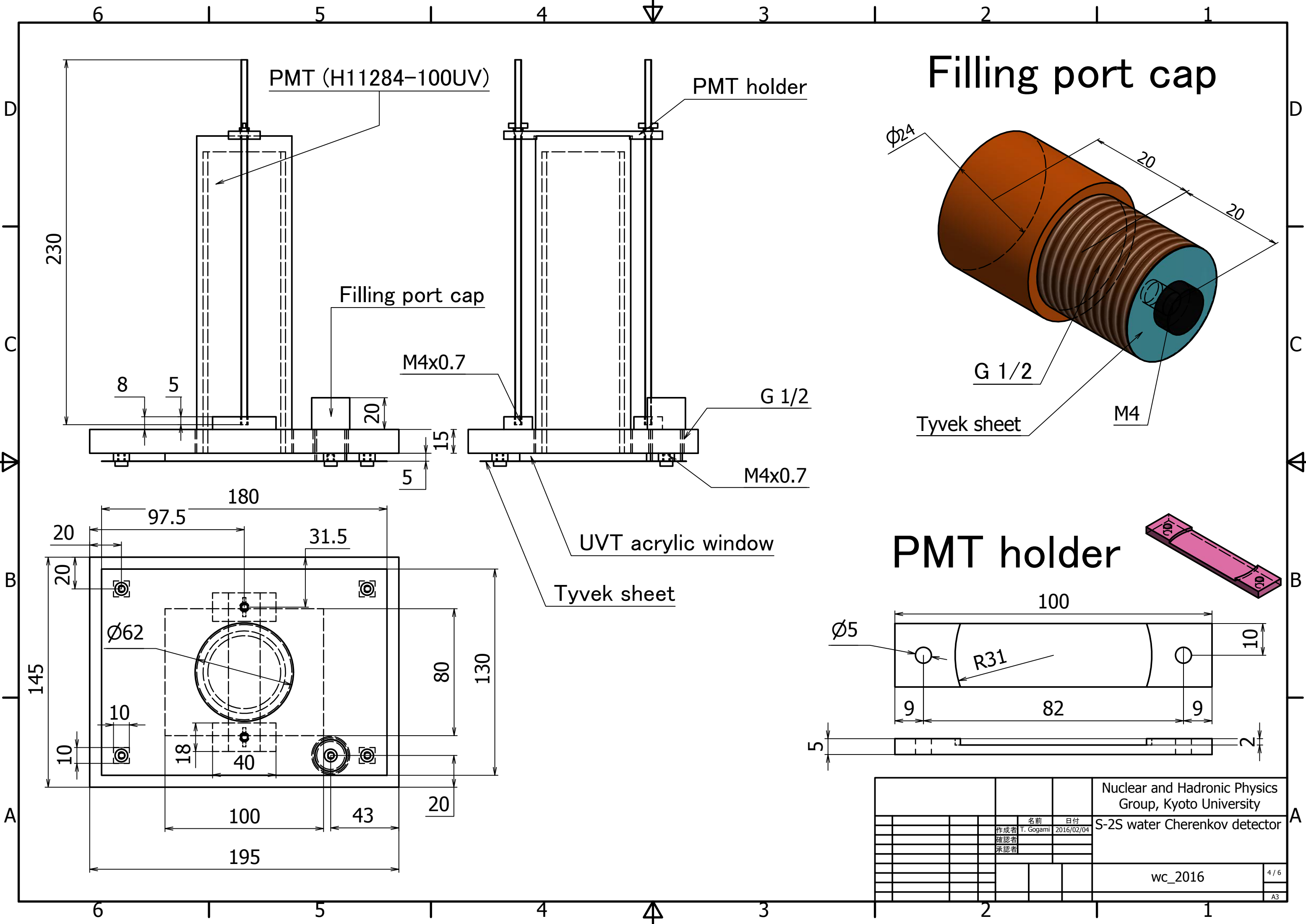
			Nuclear and Hadronic Physics Group, Kyoto University	
			S-2S water Cherenkov detector	
	名前	日付		
	作成者 T. Gogami	2016/02/04		
	確認者			
	承認者			
			wc_2016	1 / 6
				A3



			Nuclear and Hadronic Physics Group, Kyoto University	
			S-2S water Cherenkov detector	
	名前	日付		
	作成者 T. Gogami	2016/02/04		
	確認者			
	承認者			
			wc_2016	2 / 6
				A3

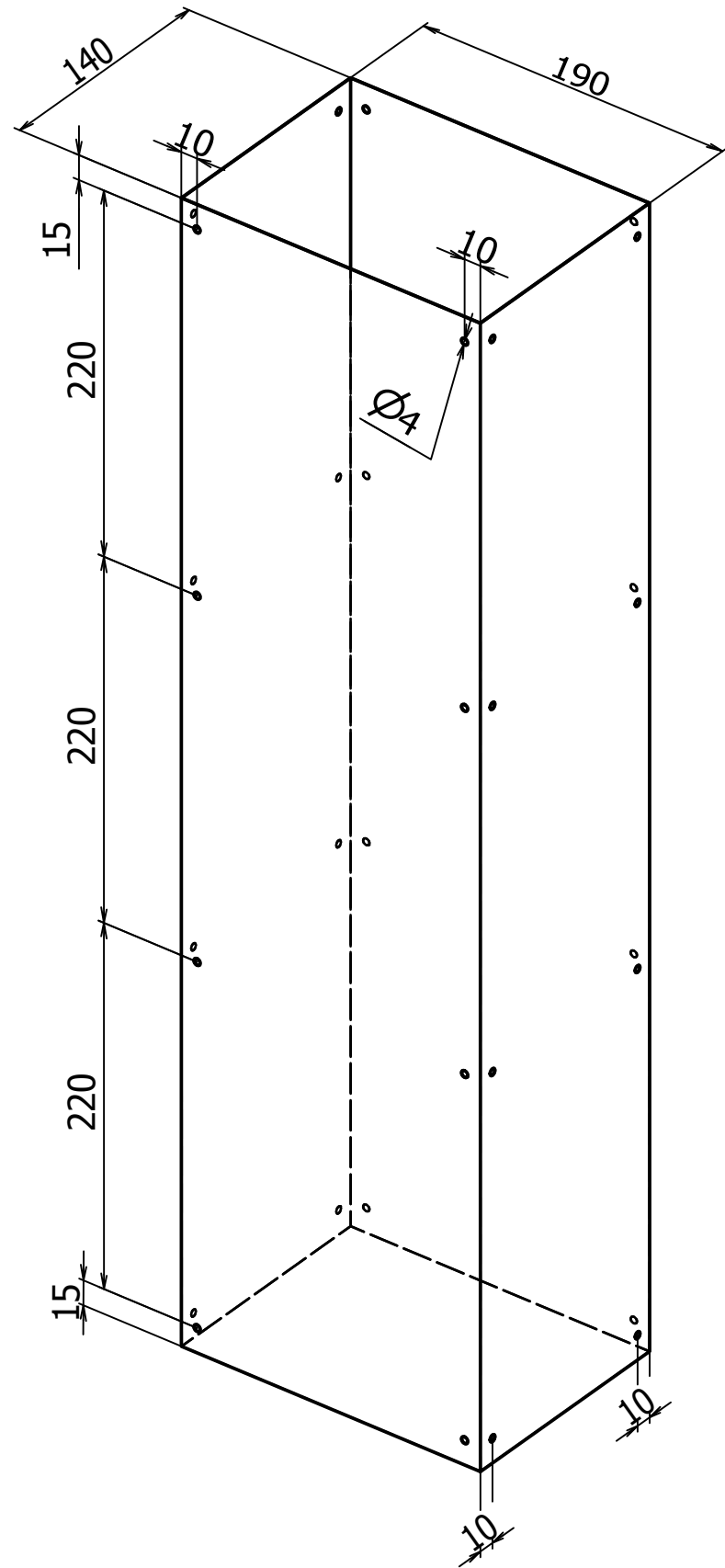


		Nuclear and Hadronic Physics Group, Kyoto University	
		S-2S water Cherenkov detector	
作成者	T. Gogami	日付	2016/02/04
確認者			
承認者			
wc_2016			3 / 6
			A3

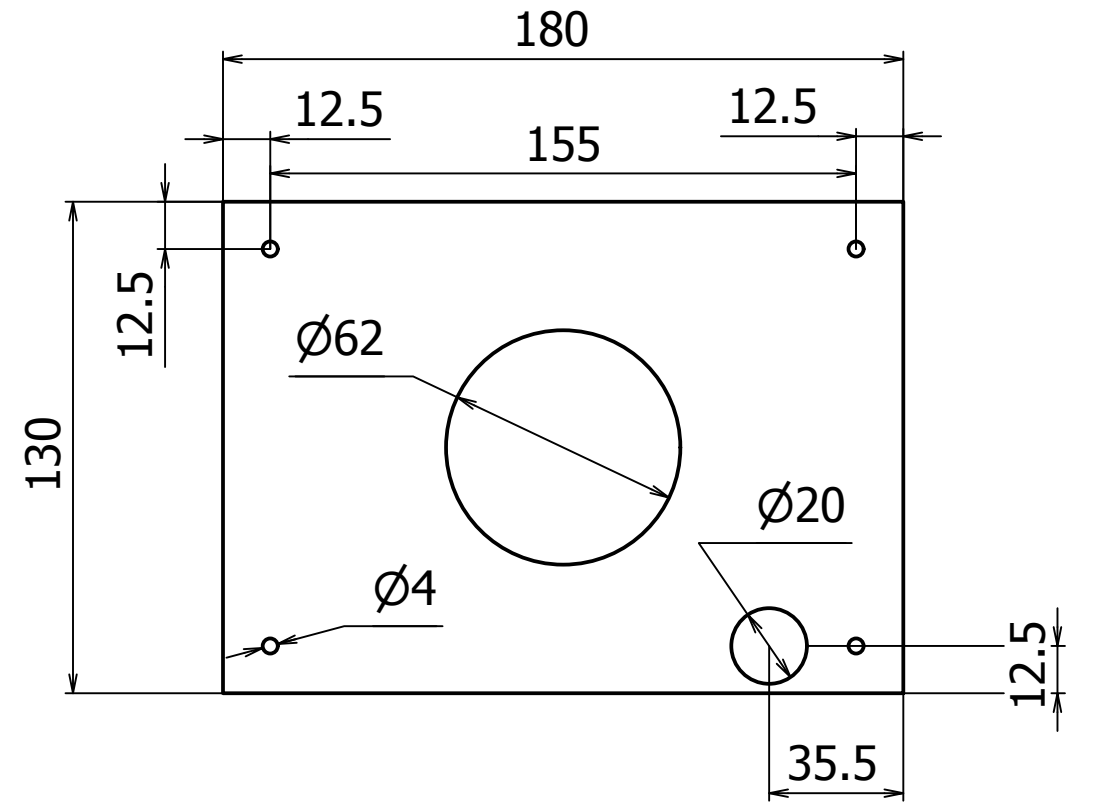


		Nuclear and Hadronic Physics Group, Kyoto University	
		S-2S water Cherenkov detector	
	名前	日付	
	作成者 T. Gogami	2016/02/04	
	確認者		
	承認者		
wc_2016			4 / 6
			A3

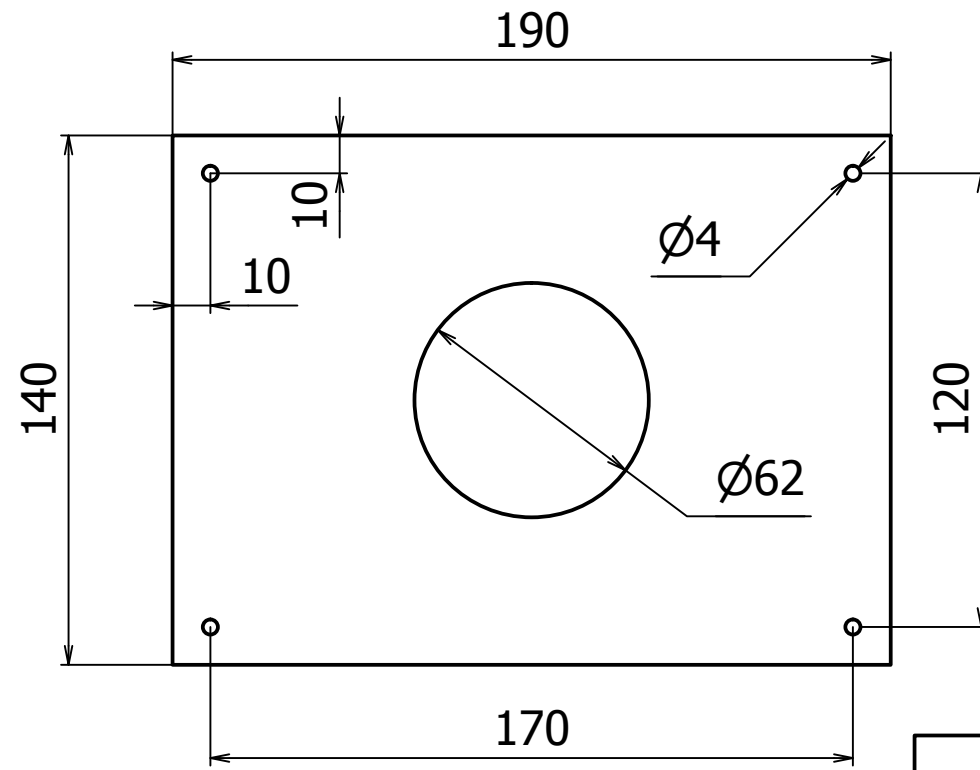
# Side-front-back



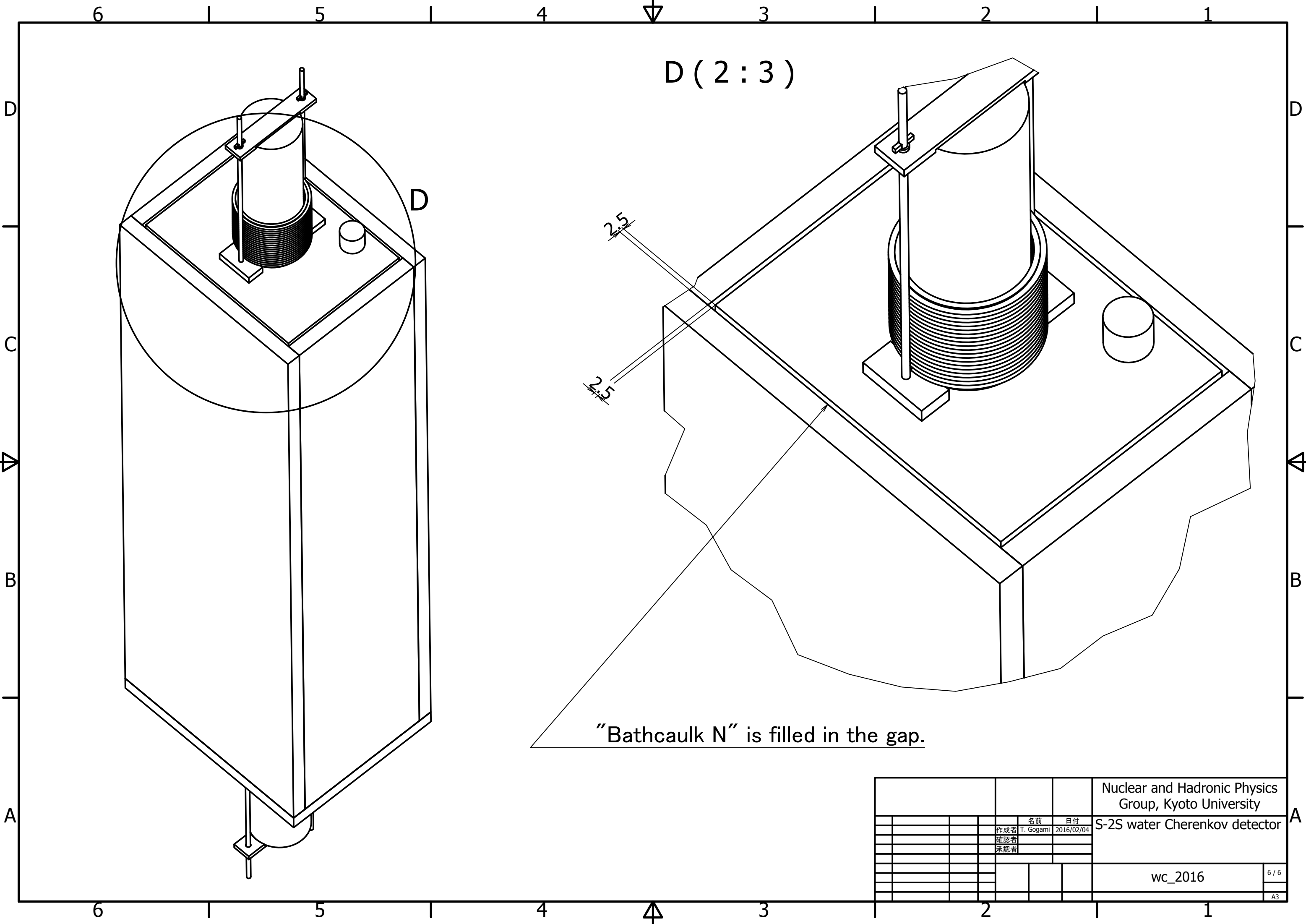
# Cap part



# Bottom



		Nuclear and Hadronic Physics Group, Kyoto University	
		S-2S water Cherenkov detector	
作成者	T. Gogami	日付	2016/02/04
確認者			
承認者			
wc_2016			5/6
			A3



D ( 2 : 3 )

2.5

2.5

"Bathcaulk N" is filled in the gap.

			Nuclear and Hadronic Physics Group, Kyoto University	
			S-2S water Cherenkov detector	
	名前	日付		
	作成者 T. Gogami	2016/02/04		
	確認者			
	承認者			
			wc_2016	6 / 6
				A3