

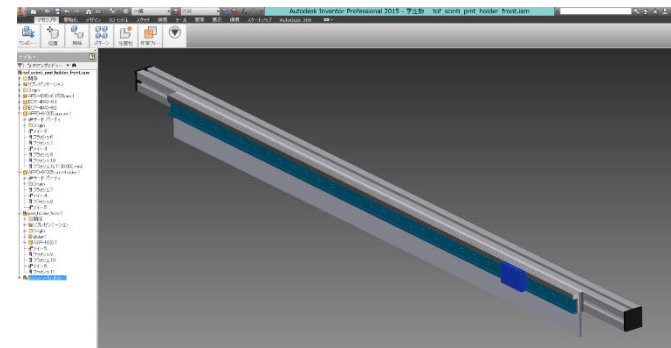
S-2S meeting

10Feb2015

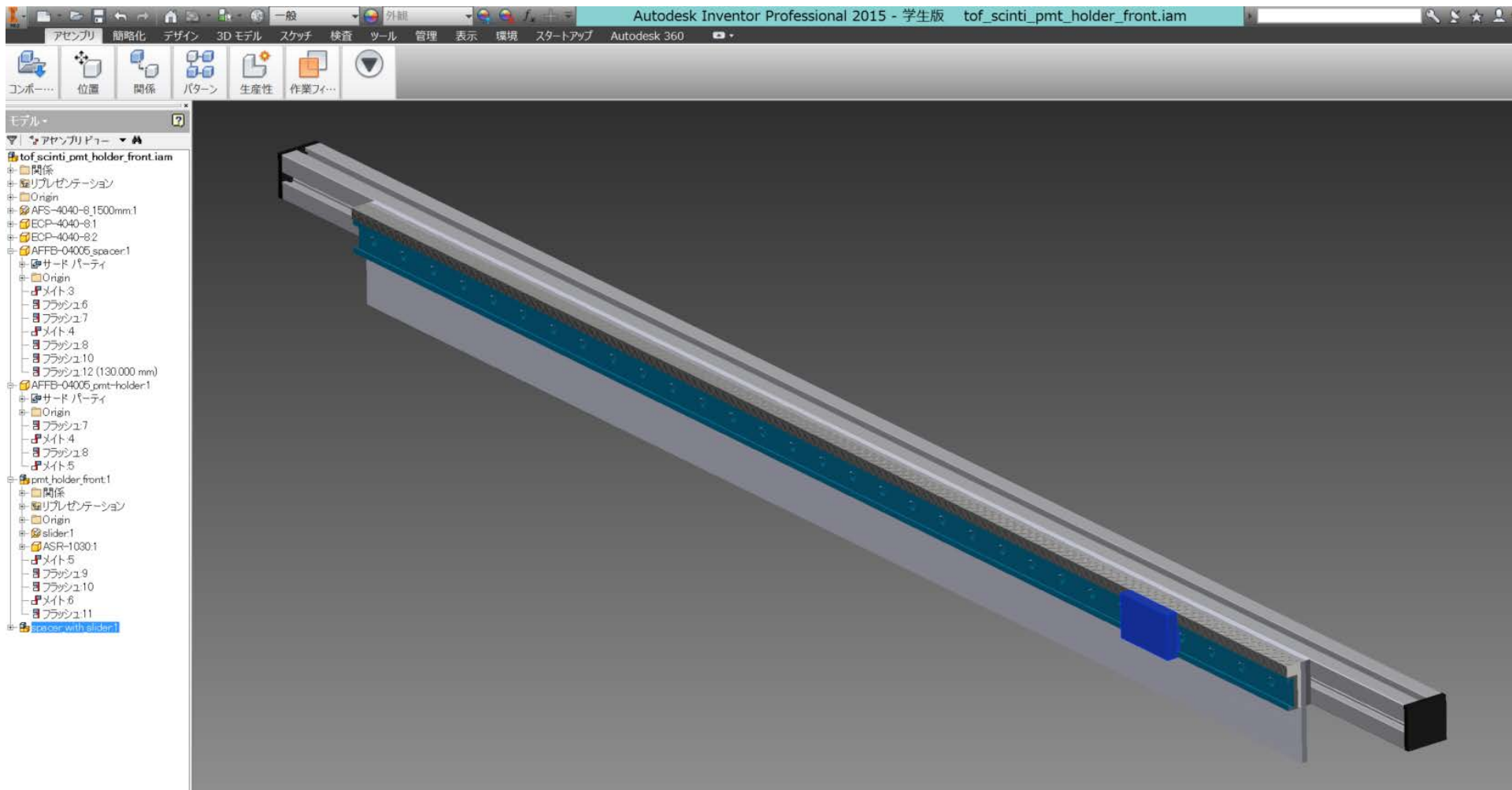
Toshiyuki Gogami

What to do

- TOF frame (トータルで80万円程度)
 - メインフレーム: 発注済み (45万円)、今週届くか
 - 未発注: 鉄、シンチ押さえ機構、足
→ 今週中には発注する
- WC
 - 1セグメントの最終デザイン(竹中君)
 - メインフレーム
 - 磁気シールドの検討
- Geant4
 - 水チェレンコフ検出器の性能 (物質を入れて評価)
 - 運動量較正法のスタディ (三, 三*, beam through)



What to do



What to do

- TOF frame (トータルで80万円程度)
 - メインフレーム: 発注済み (45万円)、今週届くか
 - 未発注: 鉄、シンチ押さえ機構、足
→ 今週中には発注する
- WC
 - 1セグメントの最終デザイン(竹中君)
 - フレーム
 - 磁気シールドの検討
- Geant4
 - 水チェレンコフ検出器の性能 (物質を入れて評価)
 - 運動量較正法のスタディ (三, 三*, beam through)

