

S-2S MEMO

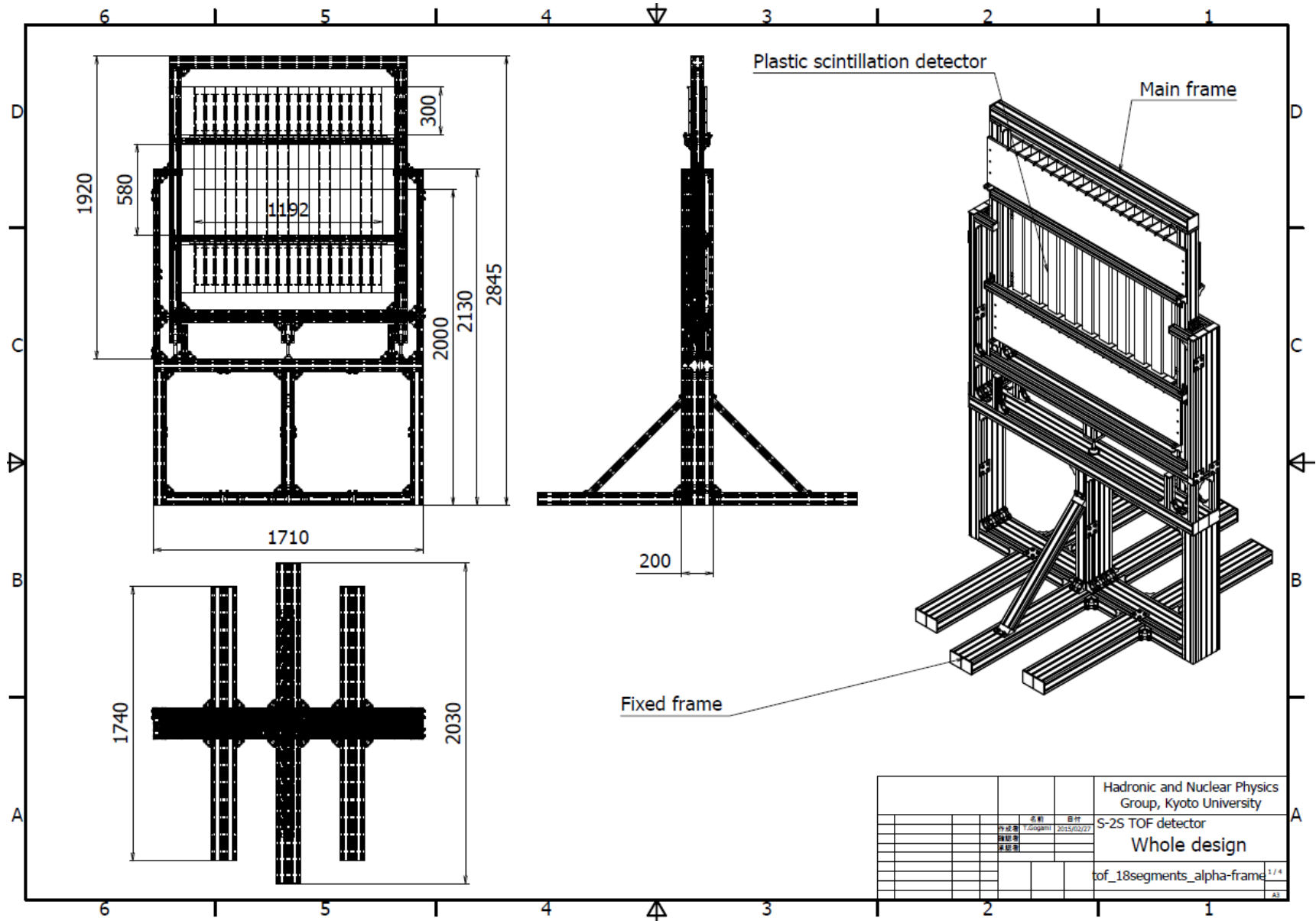
27Feb2015

Toshiyuki Gogami

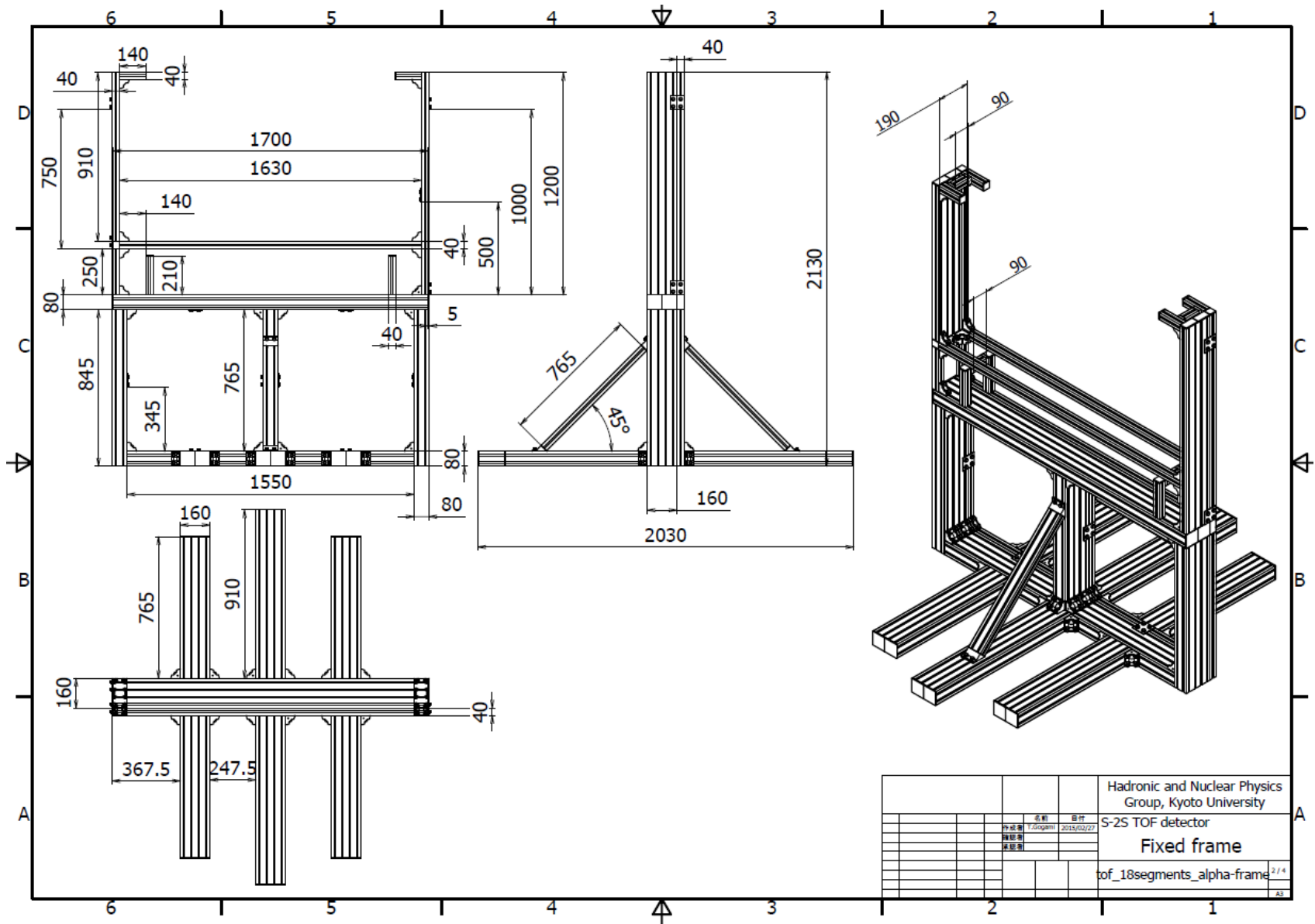
Contents

Quotes of TOF frame

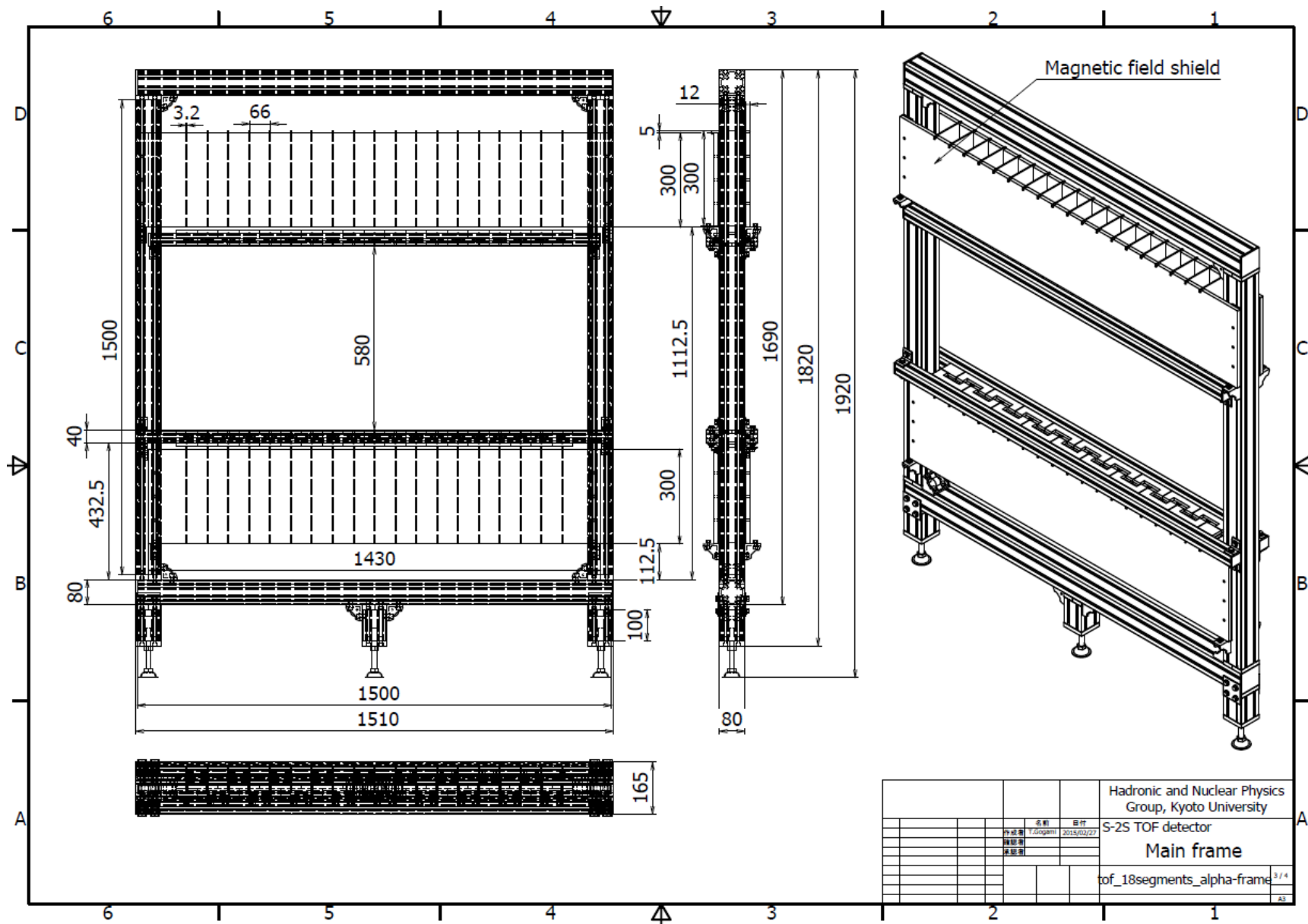
TOF frame design (Whole design)



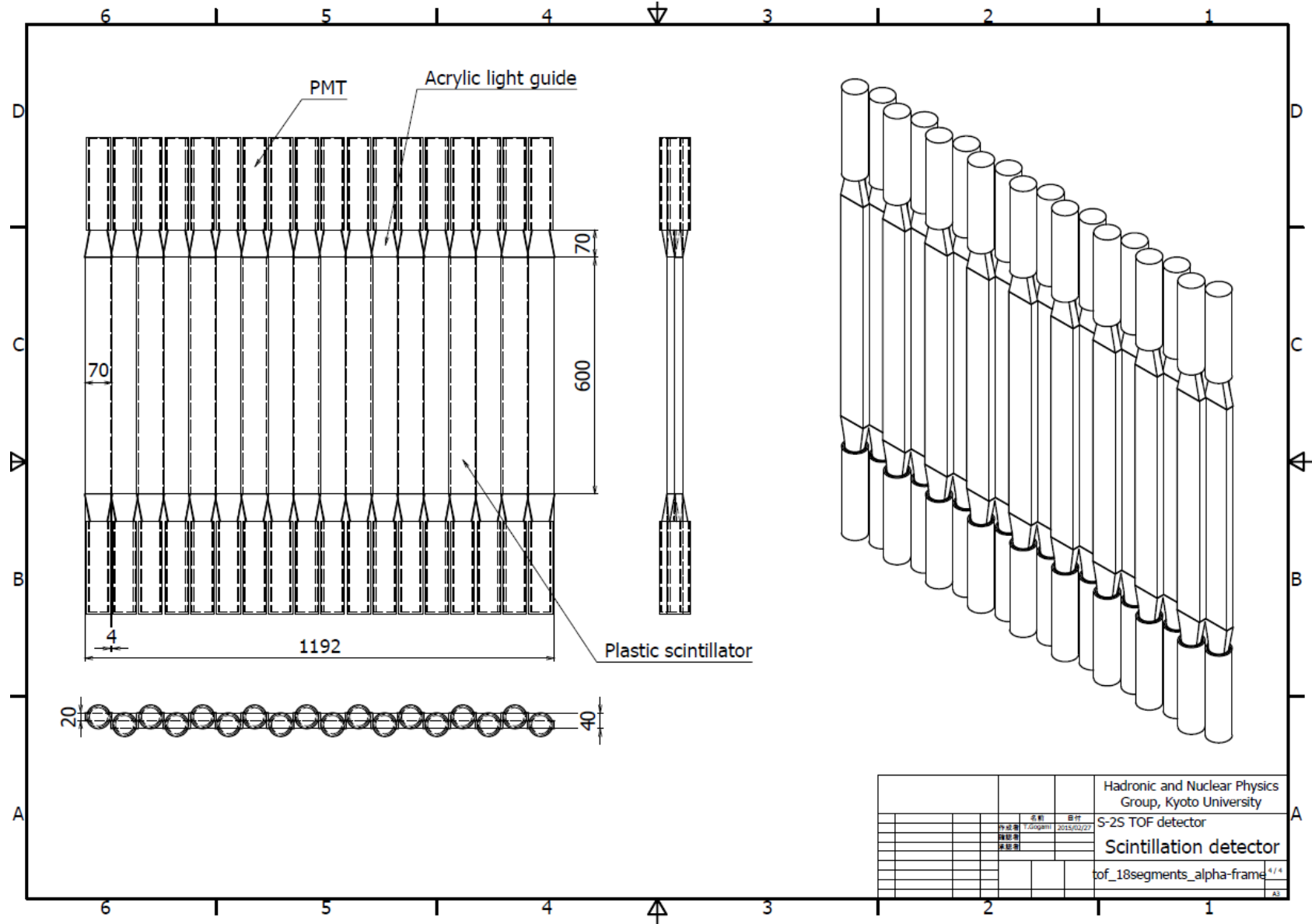
TOF frame design (Fixed frame)



TOF frame design (Main frame)



TOF frame design (Scintillator)



		Hadronic and Nuclear Physics Group, Kyoto University	
		S-2S TOF detector	
		Scintillation detector	
		tof_18segments_alpha-frame	
		4/4	
		A1	

最初に購入したフレーム部品の の値段

446,538 yen

(納品済み)

御 見 積 書

京都大学

理学研究科 原子核反応研究室 後神 様 (022195)

御見積照会番号: KAOS-150206-08

この度はお引き合いを承り厚く御礼申し上げます。
下記のとおり御見積申し上げます。何卒ご用命のほどお願い申し上げます。

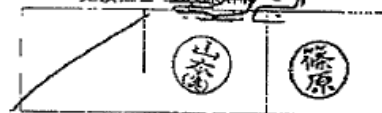
御見積金額 **¥446,538-**

※本金額には、消費税相当額は含まれておりません。

納期 : 受注後 1 週間
 納入場所 : ご指定場所
 御取引条件 : 従来通り
 見積有効期限 : 発行後 20 日間
 摘要 :

見積日付: 2015 年 2 月 6 日 (金)

エヌアイシ・オーエス株式会社
 営業部
 〒578-0965 大阪府東大阪市上庄西2-4-29
 TEL (06) 6747-2212 FAX (06) 6747-2215
 見積担当: 佐藤 大輔



コード	型 式 / 品 名	数 量	単 価	追加工単価	金 額	備 考
000805	☆ AFS-8080-8-100-W ベーシックフレーム (ヘビー級)	3 本	1,000	1,600	7,800	TPW
000805	☆ AFS-8080-8-1500-W ベーシックフレーム (ヘビー級)	4 本	15,000	1,600	66,400	TPW
000801	☆ AFS-4040-8-90-W ベーシックフレーム (ヘビー級)	4 本	289	400	2,756	TPW
000801	AFS-4040-8-140 ベーシックフレーム (ヘビー級)	4 本	449		1,796	
000801	AFS-4040-8-190 ベーシックフレーム (ヘビー級)	1 本	610		610	
000801	AFS-4040-8-210 ベーシックフレーム (ヘビー級)	4 本	674		2,696	
000801	AFS-4040-8-250 ベーシックフレーム (ヘビー級)	2 本	803		1,606	
000801	AFS-4040-8-910 ベーシックフレーム (ヘビー級)	1 本	2,921		2,921	
000801	AFS-4040-8-1200 ベーシックフレーム (ヘビー級)	1 本	3,852		3,852	
000801	AFS-4040-8-1630 ベーシックフレーム (ヘビー級)	2 本	5,232		10,464	
000801	AFS-4040-8-1500 ベーシックフレーム (ヘビー級)	4 本	4,815		19,260	
000809	AFS-4080L-8-765 ベーシックフレーム (スタンダード級)	1 本	3,167		3,167	
000809	AFS-4080L-8-845 ベーシックフレーム (スタンダード級)	2 本	3,498		6,996	
000809	AFS-4080L-8-1550 ベーシックフレーム (スタンダード級)	1 本	6,417		6,417	
000809	AFS-4080L-8-1700 ベーシックフレーム (スタンダード級)	1 本	7,038		7,038	

運賃・梱包費は納品場所のご指定がない場合、御見積をいただいた地区までとなります。
 納品先が北海道・その他離島地区の場合、異なる場合がございます。ご注意ください。

御 見 積 書

見積日付：2015年2月6日(金)

京都大学

エヌアイシ・オートテック株式会社
 営業部 / 関西
 〒578-0965 大阪府東大阪市本庄西2-4-29
 TEL (06) 6747-2212 FAX (06) 6747-2215
 見積担当：久保(博)

理学研究科 原子核反応研究室 後神 様 (022195)

御見積照会番号：KAOS-150206-08

コード	型 式 / 品 名	数 量	単 価	追加工事価	金 額	備 考
000815	AFS-80160-8-765 ベーシックフレーム (ヘビー級)	1 本	10,144		10,144	
000815	AFS-80160-8-845 ベーシックフレーム (ヘビー級)	2 本	11,205		22,410	
000815	AFS-80160-8-1550 ベーシックフレーム (ヘビー級)	1 本	20,553		20,553	
000815	AFS-80160-8-1700 ベーシックフレーム (ヘビー級)	1 本	22,542		22,542	
000813	AFS-40160-8-910 ベーシックフレーム (ヘビー級)	1 本	8,891		8,891	
000813	AFS-40160-8-1200 ベーシックフレーム (ヘビー級)	1 本	11,724		11,724	
006805	ECP-8080-8 エンドキャップ	15 個	350		5,250	
006801	ECP-4040-8 エンドキャップ	25 個	280		7,000	
006803	ECP-4080-8 エンドキャップ	15 個	310		4,650	
142804	ABLD-40-8-CNH デルタブラケット締結部品セット	50 SET	550		27,500	
142815	ABLD-80-8-CNH デルタブラケット締結部品セット	30 SET	1,305		39,150	
142801	ABL-4035-8-CNH スタンダードブラケット締結部品セット	30 SET	580		17,400	
042882	AE-4040-8-BNH エンドコネクタ締結部品セット	15 SET	1,340		20,100	
002888	AEA-4080-8 コネクタアダプタ	20 SET	1,080		21,600	
142902	BPSM-7575-8-CNH プレートブラケット締結部品セット	25 SET	685		17,125	
003222	LFB-8080-8 レベリングフットベース(スチール製)	6 個	3,450		20,700	
004843	CS-08-20 六角穴付ボルト	24 個	30		720	
003308	LFS60-16 レベリングフット	6 個	2,500		15,000	

運賃・梱包費は納品場所のご指定がない場合、御見積をいただいた地区までとなります。
 納品先が北海道・その他離島地区の場合、異なる場合がございます。ご注意ください。

御 見 積 書

見積日付：2015年2月6日(金)

京都大学

エヌアイシ・オートテック株式会社
 営業部 / 関西
 〒578-0965 大阪府東大阪市本庄西2-4-29
 TEL (06) 6747-2212 FAX (06) 6747-2215
 見積担当：久保(博)

理学研究科 原子核フロン研究室 後神 様

(022195)

御見積照会番号：KAOS-150206-08

コード	型式 / 品名	数量	単価	追加工単価	金額	備考
012802	ATC-8H10-P100 タイクリップ100個パック	1 PACK	7,200		7,200	
003541	FS2-08-BK フェースストライプ	5本	620		3,100	
	運賃(サービス)	1式			0	
	以下余白					
フレーム：計 42 / 本		アプリケーション他：計 267 / 個(set)		合計金額	446,538	

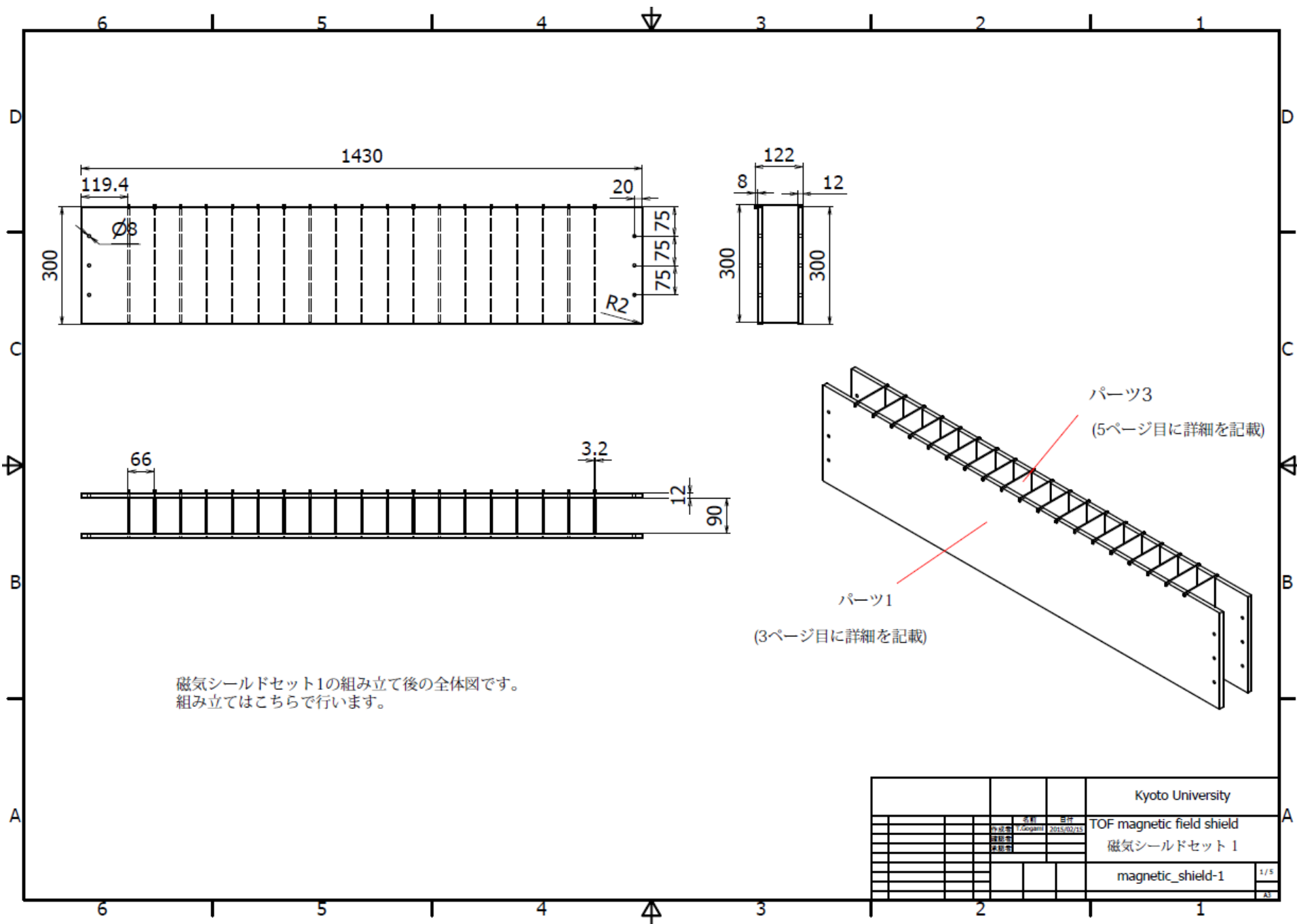
運賃・梱包費は納品場所のご指定がない場合、御見積をいただいた地区までとなります。
 納品先が北海道・その他離島地区の場合、異なる場合がございます。ご注意ください。

Magnetic field shield

黒染めなし: 213,624 yen

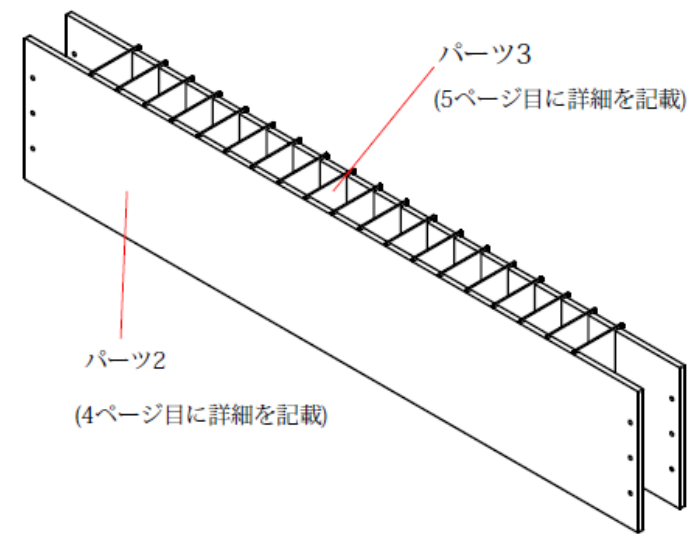
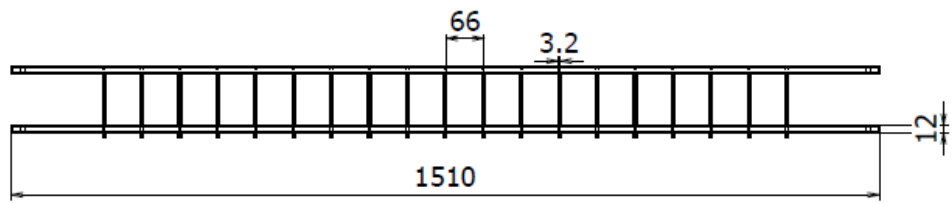
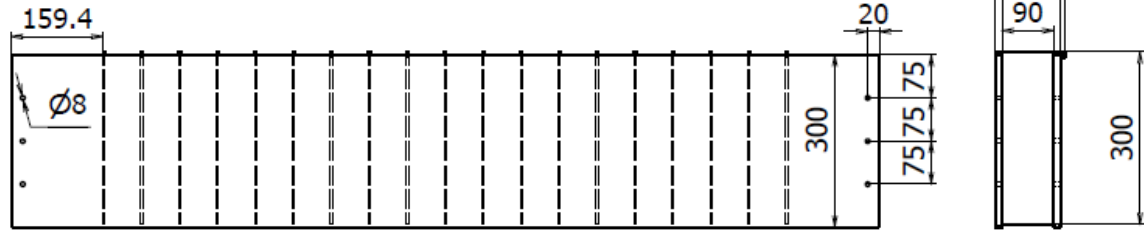
黒染めあり: 266,544 yen

(未発注)



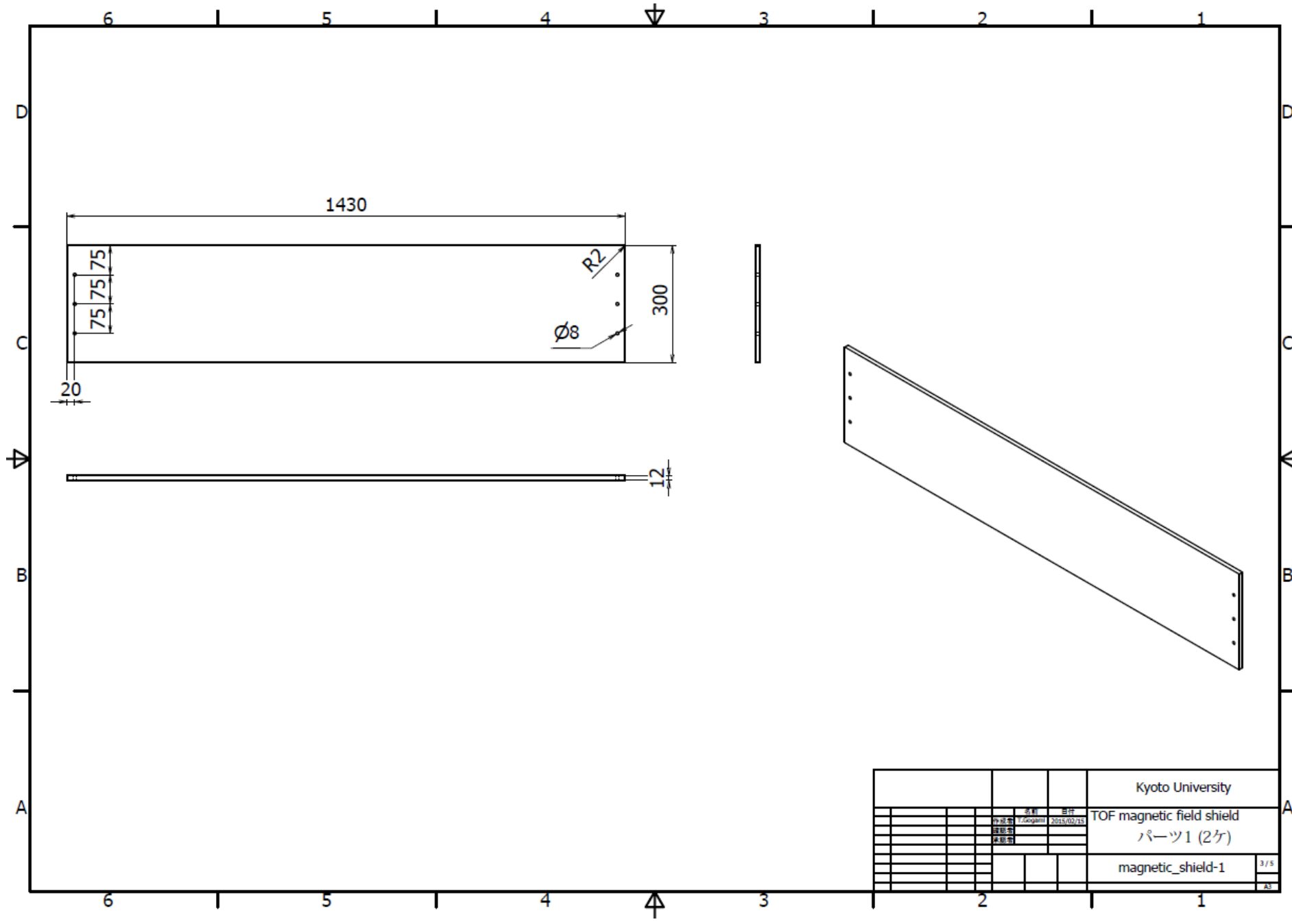
磁気シールドセット1の組み立て後の全体図です。
組み立てはこちらで行います。

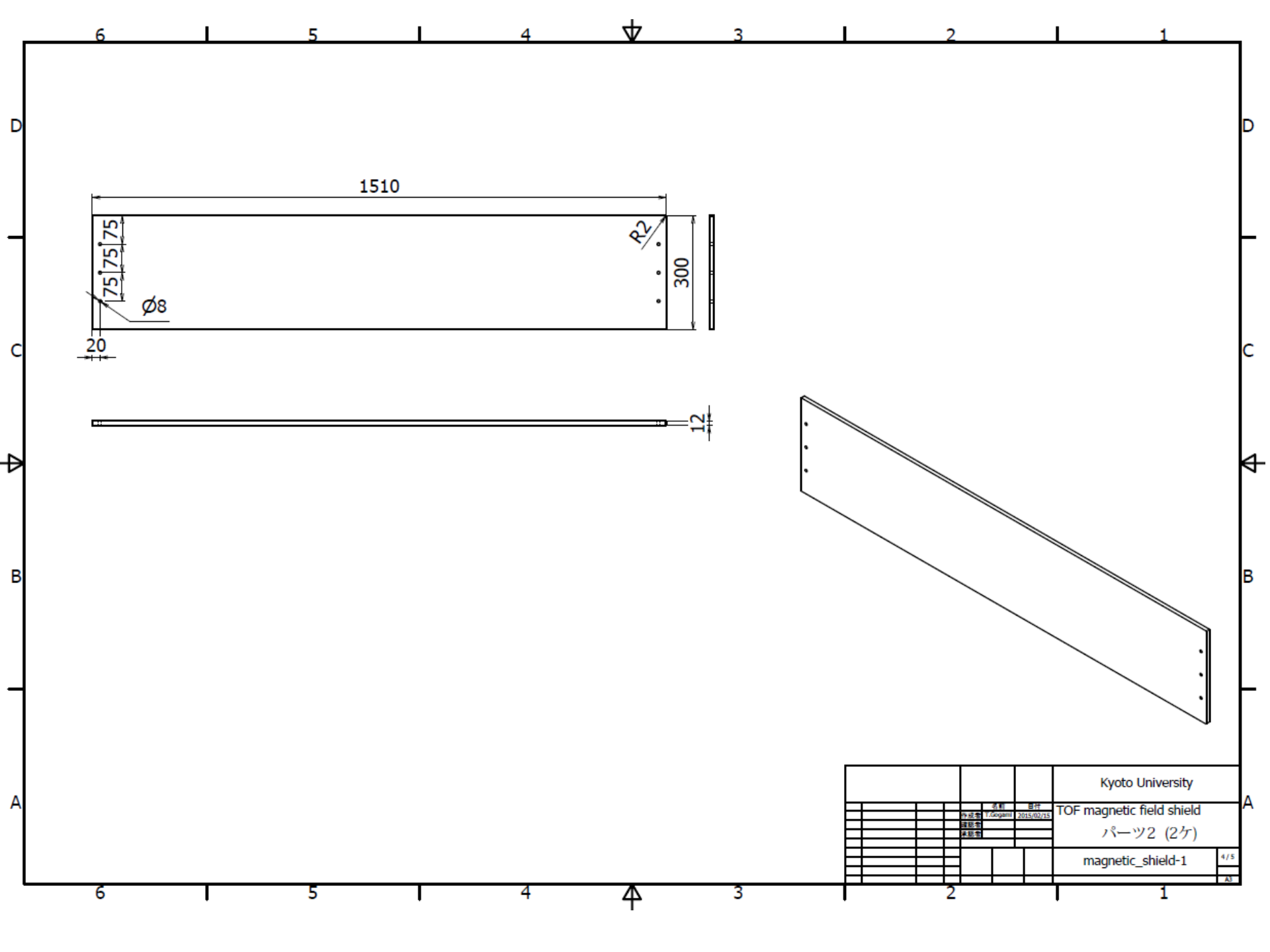
		Kyoto University	
	名称	部材	TOF magnetic field shield
	作成者	作成日	磁気シールドセット 1
	承認者		magnetic_shield-1
			1/5
			A1



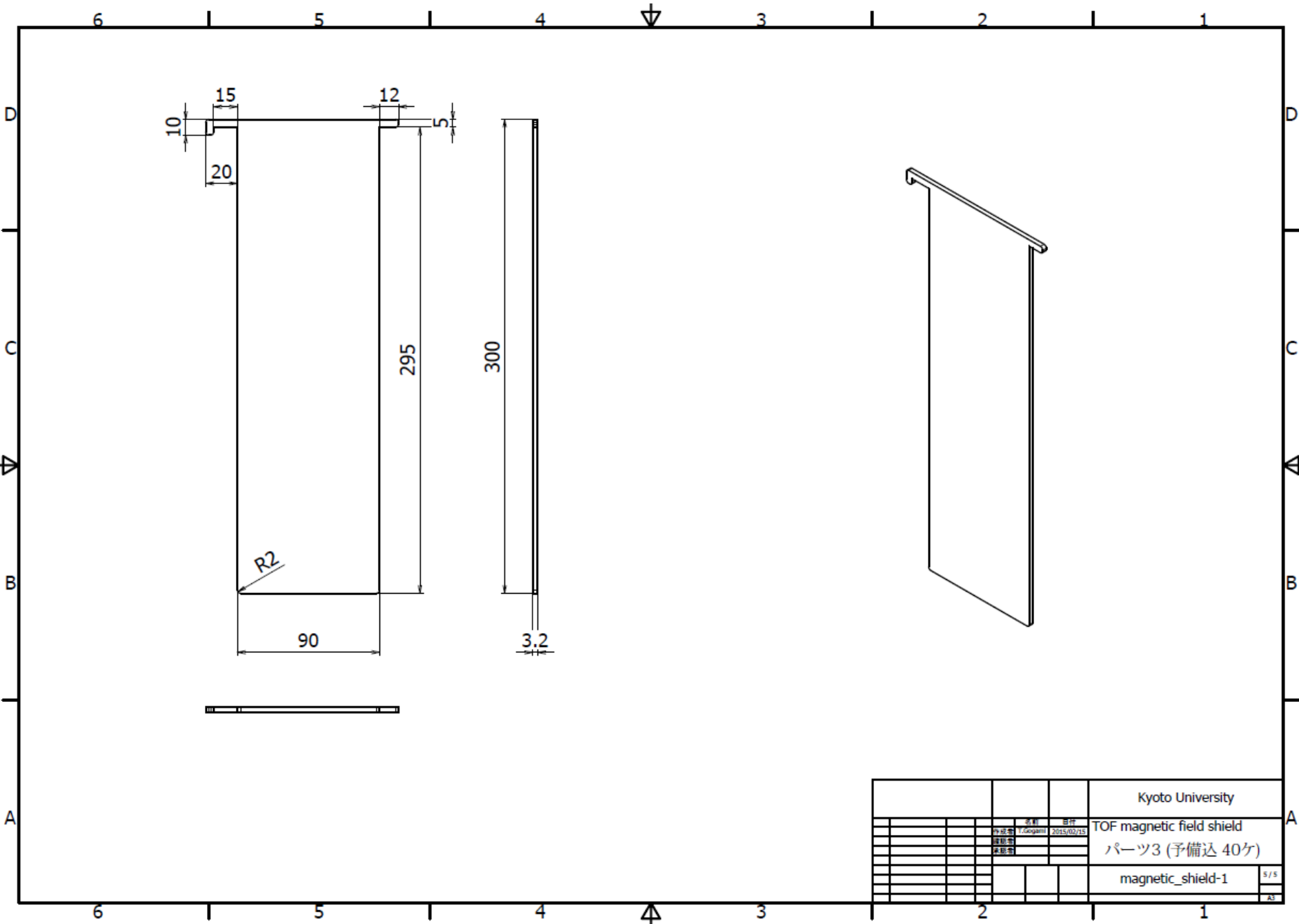
磁気シールドセット2の組み立て後の全体図です。
組み立てはこちらで行います。

		Kyoto University	
	名称	番号	TOF magnetic field shield
	作成者	作成日	2015/02/15
	更新者		
	更新日		
磁気シールドセット 2			
magnetic_shield-1			2/5
			A3





		Kyoto University		
	名称	日付	TOF magnetic field shield	
	作成者	2015/02/15	パーツ2 (2ヶ)	
	承認者		magnetic_shield-1	
			4/5	A3

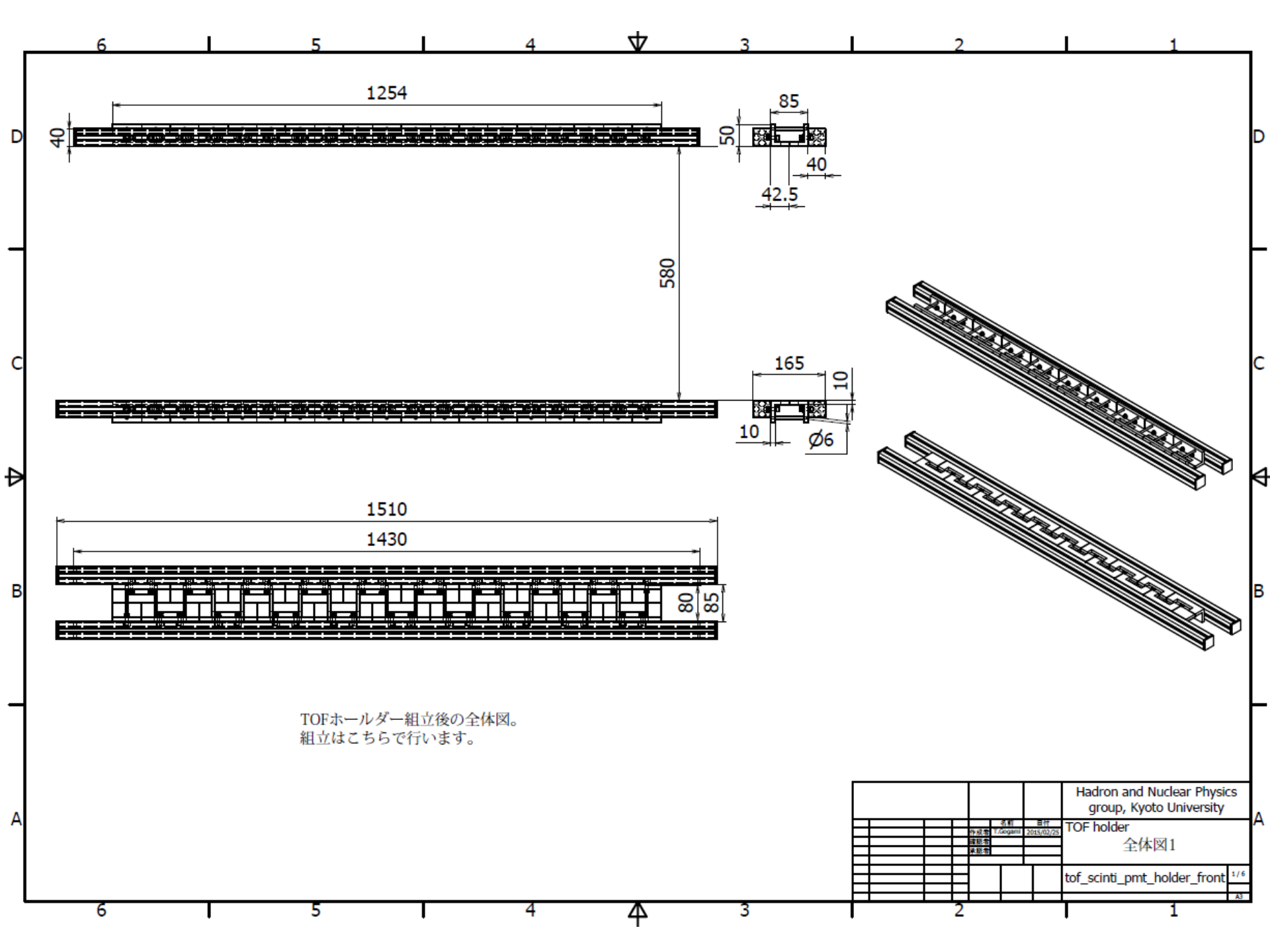


		Kyoto University	
	発注者 (Orderer)	発注日 (Order Date)	TOF magnetic field shield
	発注番号 (Order No.)	発注時期 (Order Time)	パーツ3 (予備込 40ヶ)
	発注内容 (Order Content)		magnetic_shield-1
			5/5
			A3

TOF scintillator holder

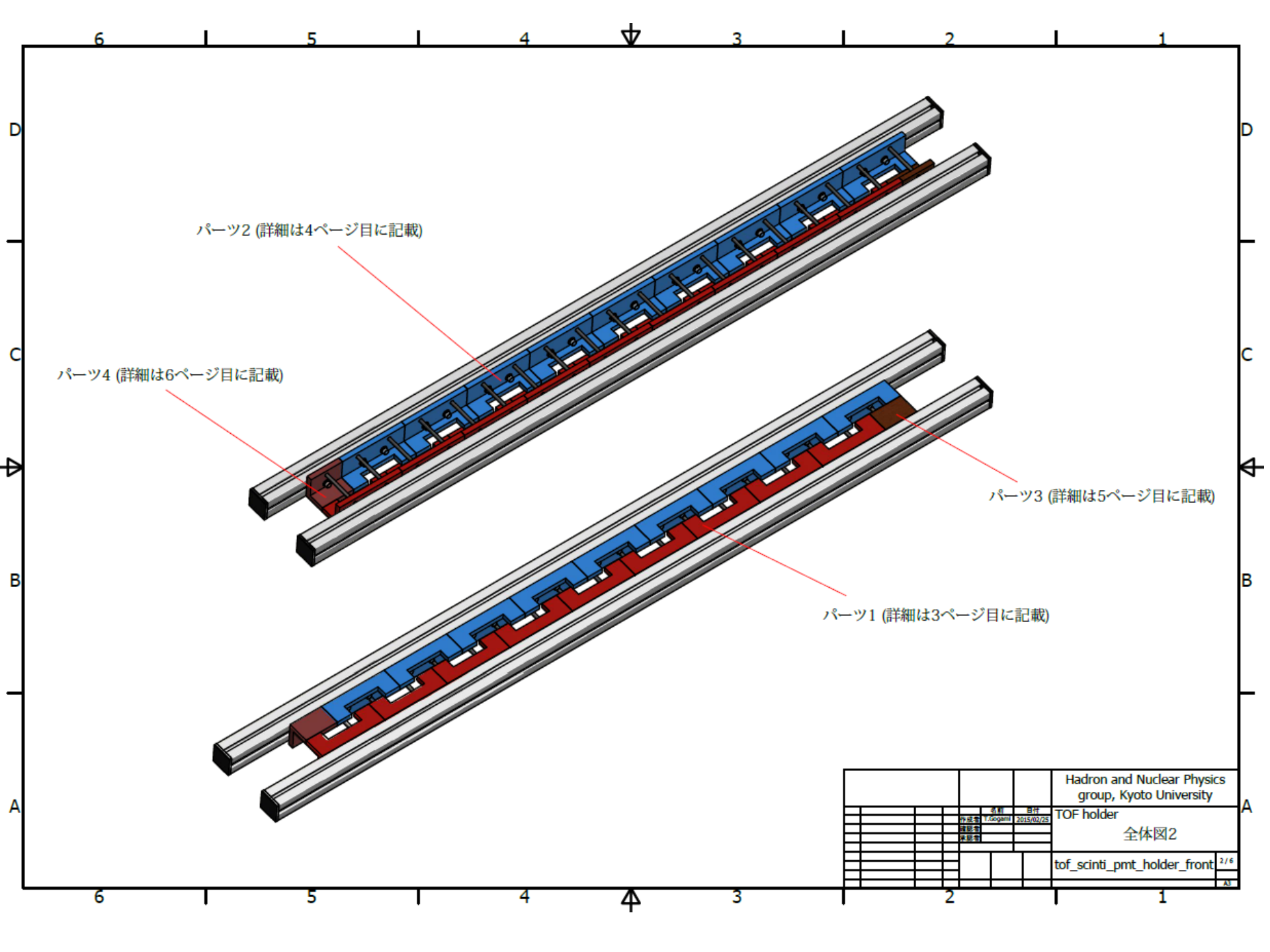
232,170 yen

(発注予定)



TOFホルダー組立後の全体図。
組立はこちらで行います。

		Hadron and Nuclear Physics group, Kyoto University	
	名称	日付	TOF holder 全体図1
	作成者	2015/02/25	
	確認者		
	承認者		
		tof_scinti_pmt_holder_front 1/6	
		AS	



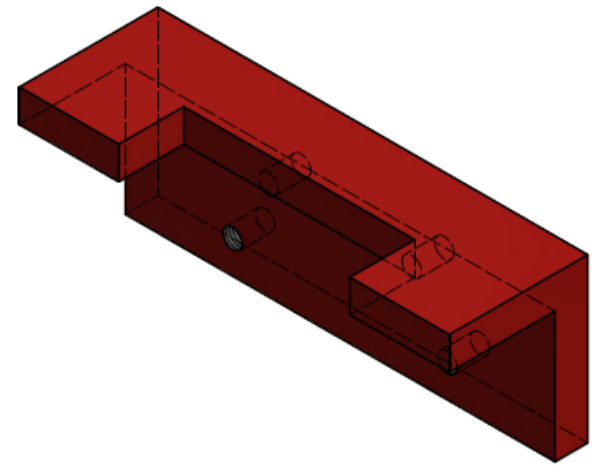
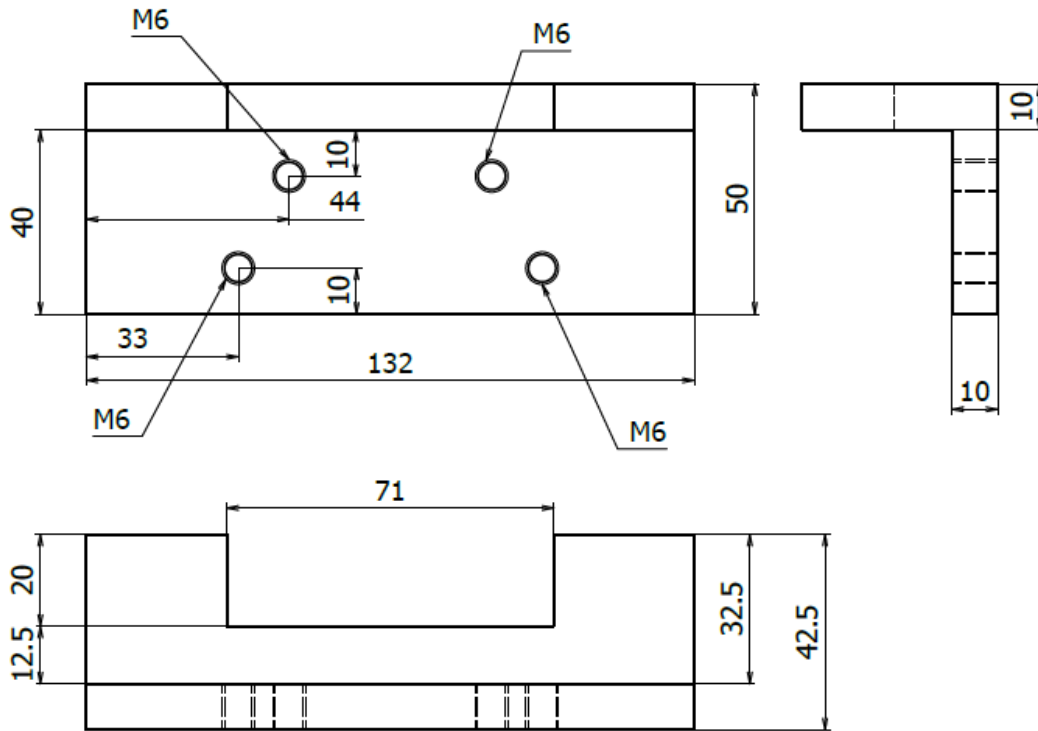
パーツ2 (詳細は4ページ目に記載)

パーツ4 (詳細は6ページ目に記載)

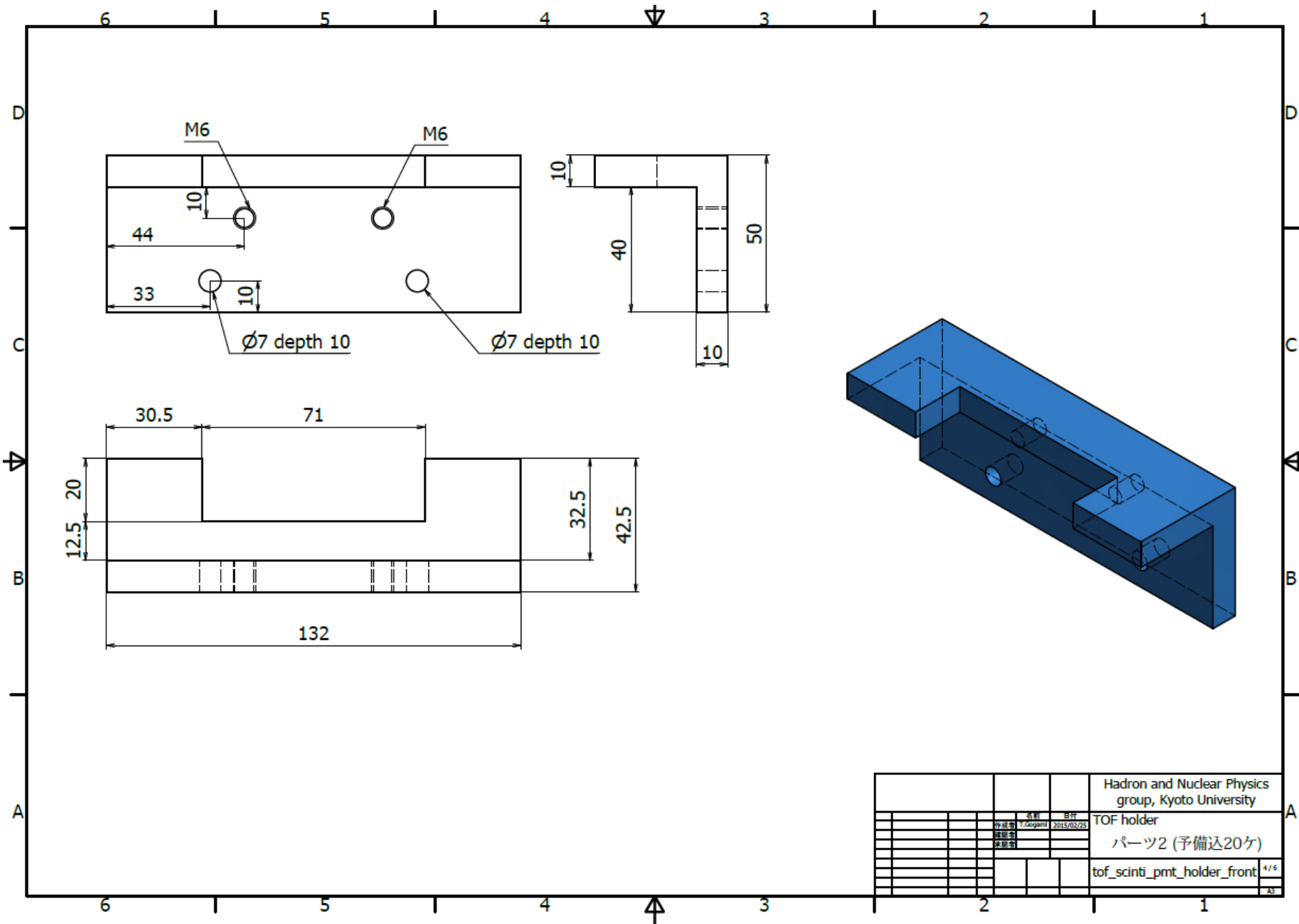
パーツ3 (詳細は5ページ目に記載)

パーツ1 (詳細は3ページ目に記載)

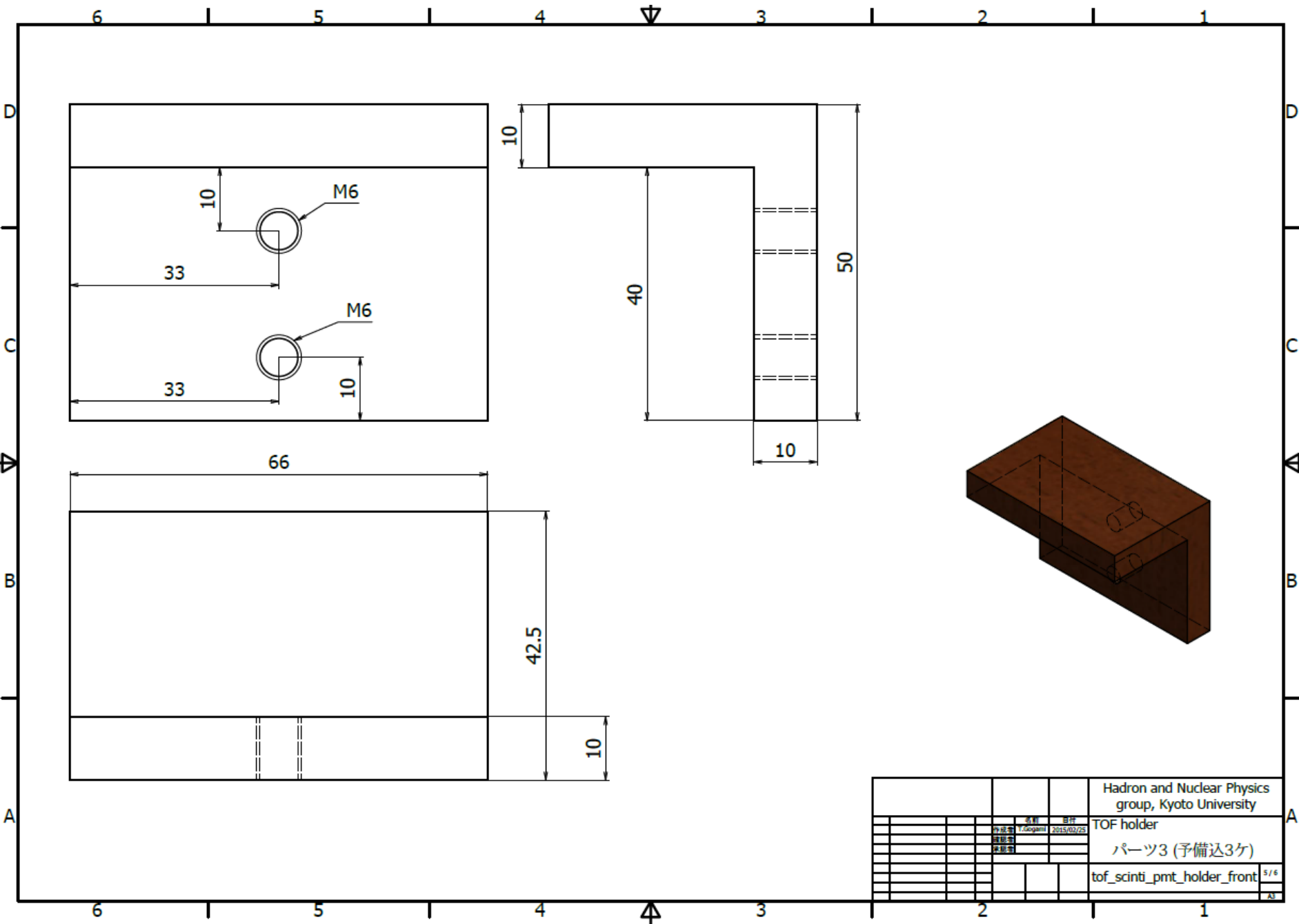
		Hadron and Nuclear Physics group, Kyoto University	
		TOF holder	
		全体図2	
		tof_scinti_pmt_holder_front	
		2/16	
		A1	



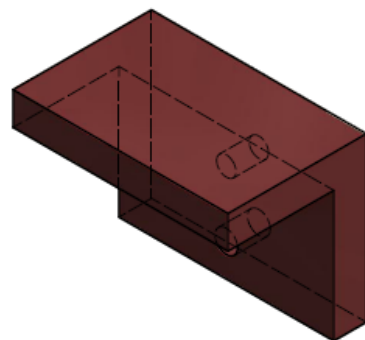
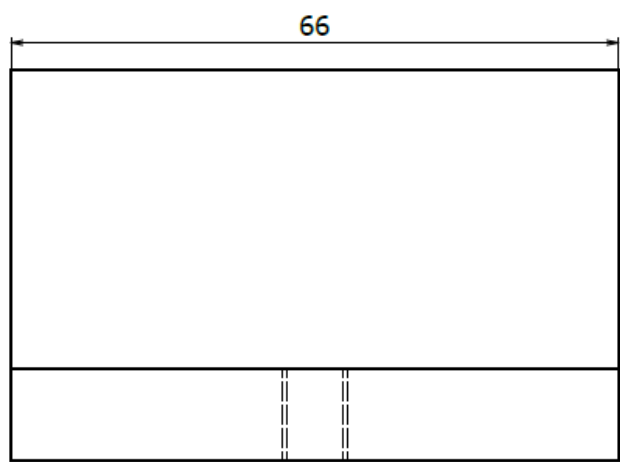
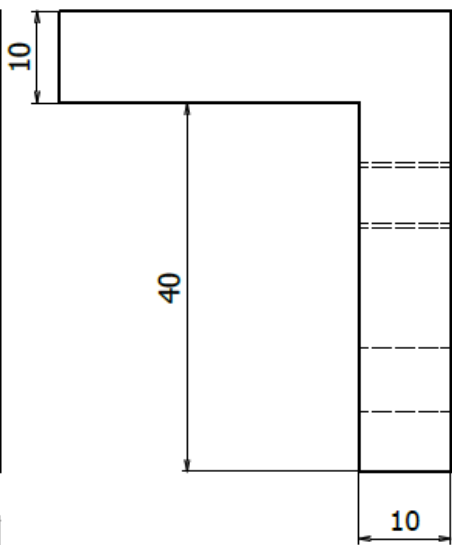
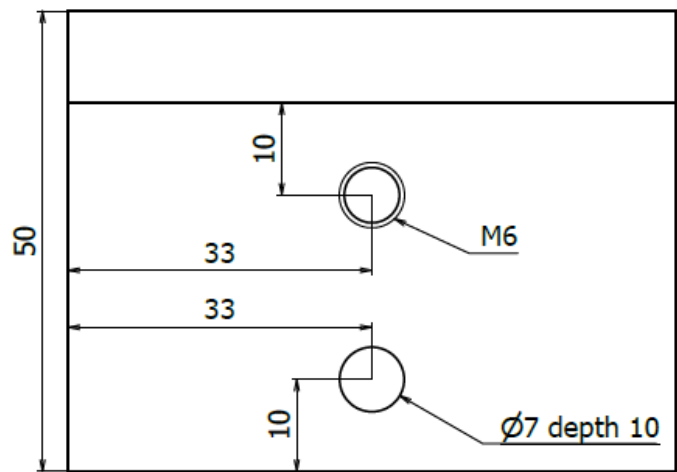
		Hadron and Nuclear Physics group, Kyoto University	
		名称	TOF holder
		作成者	Y. Logashi
		作成日	2015/02/25
		図面番号	
		部品名	パーツ1 (予備込20ヶ)
			tof_scinti_pmt_holder_front 3/6
			A3



			Hadron and Nuclear Physics group, Kyoto University	
			TOF holder	
			パーツ2 (予備込20ヶ)	
			tof_scinti_pmt_holder_front ^{4/6}	
			23	



		Hadron and Nuclear Physics group, Kyoto University	
	品名	TOF holder	
	外注先 / Material	パーツ3 (予備込3ヶ)	
	建設年		
	承認年		
		tof_scinti_pmt_holder_front ^{5/6}	
		AS	



		Hadron and Nuclear Physics group, Kyoto University	
	名称	日付	TOF holder
	作成者	2015/02/25	パーツ4 (予備込3ヶ)
	確認者		
	承認者		
		tof_scinti_pmt_holder_front 6/6	
		AS	

御 見 積 書

見積日付：2015年2月26日(木)

京都大学

エヌアイシ・オートテック株式会社
営業部 / 関西

理学研究科 原子核ハドロン研究室 後神 様 (022195)

〒578-0965 大阪府東大阪市本庄西2-4-29
TEL (06) 6747-2212 FAX (06) 6747-2215

御見積照会番号：KAKM-150226-02

見積担当：久保(博)

この度はお引き合いを承り厚く御礼申し上げます。
下記のとおり御見積申し上げます。何卒ご用命のほどお願い申し上げます。

納期：受注後2週間
納入場所：ご指定場所
御取引条件：従来通り
見積有効期限：発行後 20日間
摘要：

御見積金額 **¥232,170-**

※本金額には、消費税相当額は含まれておりません。



コード	型 式 / 品 名	数 量	単 価	追加工単価	金 額	備 考
001140 ☆	AFEL-6010-132-Z 等辺アングル	20 本	1,069	4,600	113,380	パーツ1
001140 ☆	AFEL-6010-132-Z 等辺アングル	20 本	1,069	4,200	105,380	パーツ2
001140 ☆	AFEL-6010-66-Z 等辺アングル	3 本	535	1,800	7,005	パーツ3
001140 ☆	AFEL-6010-66-Z 等辺アングル	3 本	535	1,600	6,405	パーツ4
	運賃 (サービス)	1 式			0	
<p style="text-align: center;">フレーム：計 46 /本 アプリケーション他：計 0 /個(set) 合計金額 232,170</p>						

運賃・梱包費は納品場所のご指定がない場合、御見積をいただいた地区までとなります。
納品先が北海道・その他離島地区の場合、異なる場合がございます。ご注意ください。

1 / 1

発行日付 2015/02/26 10:28

全ねじ棒

2,398 (10本) * 5 = 11,990 yen (50本)

(発注予定)

<http://www.monotaro.com/p/1139/6832/>

廣杉計器

メカニカルパーツ(ステンレス全ネジ) ERU-600A(M=6 ピッチ1.0)



5日
以内出荷
返品
不可

5日以内出荷とは

★★★★★ (0件の商品レビュー)

注文コード	11396832
品番	ERU-680A
内容量	1袋(10個)
税込価格	¥ 2,398

販売価格(税別)
¥ 2,220

数量:

 **バスケットへ入れる**

 **お気に入りに追加**

フレームの足回り・その他

134,364 yen

(一部発注予定)

御 見 積 書

見積日付：2015年2月26日(木)

京都大学

エヌアイシ・オートテック株式会社
営業部 / 関西

理学研究科 原子核ハドロン研究室 後神 様 (022195)

〒578-0965 大阪府東大阪市本庄西2-4-29
TEL (06) 6747-2212 FAX (06) 6747-2215
見積担当：久保(博)

御見積照会番号：KAKM-150226-01

この度はお引き合いを承り厚く御礼申し上げます。
下記のとおり御見積申し上げます。何卒ご用命のほどお願い申し上げます。

納期 : 受注後10日目発送
納入場所 : ご指定場所
御取引条件 : 従来通り
見積有効期限 : 発行後20日間
摘要 :

御見積金額 **¥134,364-**

※本金額には、消費税相当額は含まれておりません。



コード	型 式 / 品 名	数 量	単 価	追加工単価	金 額	備 考
000815	AFS-80160-8-765 ベーシックフレーム (ヘビー級)	4 本	10,144		40,576	
000815	AFS-80160-8-910 ベーシックフレーム (ヘビー級)	2 本	12,067		24,134	
000809 ☆	AFS-4080L-8-765-W ベーシックフレーム (スタンダード級)	2 本	3,167	800	7,934	
142111	ABT-4580-8-CNH Vブラケット締結部品セット	5 SET	2,390		11,950	
142815	ABLD-80-8-CNH デルタブラケット締結部品セット	14 SET	1,305		18,270	
006805	ECP-8080-8 エンドキャップ	12 個	350		4,200	
005845	NHGS-08-6 ステンレス四角ナットセット	100 SET	90		9,000	
045871	NASS-08 ステンレス後入れナットセット	40 SET	290		11,600	
004847	CS-08-30 六角穴付ボルト	40 個	30		1,200	
014653	CSWS-06-20 座金組み込み六角穴付ボルト (SUS製)	100 個	55		5,500	
	運賃 (サービス)	1 式			0	

これは欲しい
(27,300円)

フレーム：計 8 /本 アプリケーション他：計 311 /個(set) 合計金額 134,364

運賃・梱包費は納品場所のご指定がない場合、御見積をいただいた地区までとなります。
納品先が北海道・その他離島地区の場合、異なる場合がございます。ご注意ください。

Summary

- Main frame: 446,538 (納品済み)
- Scintillator holder: 232,170 (購入予定)
- Stainless bars: 11,990 (購入予定)
- Magnetic field shield: 266,544 (未発注)
- Frame foot etc.: 134,364 (一部購入予定)

単位: 円